

1002628 Optische Präzisionsbank D, 1000 mm
1002629 Optische Präzisionsbank D, 2000 mm
1002630 Optische Präzisionsbank D, 500 mm
1002632 Drehgelenk für Optische Bank D
1012399 Satz Füße für Optische Bank D

Bedienungsanleitung

11/15 Hh



- 1 Optische Präzisionsbank D, 1000 mm
- 2 Drehgelenk für Optische Bank D

- 3 Satz Füße für Optische Bank D
- 4 Optische Präzisionsbank D, 500 mm

1. Beschreibung

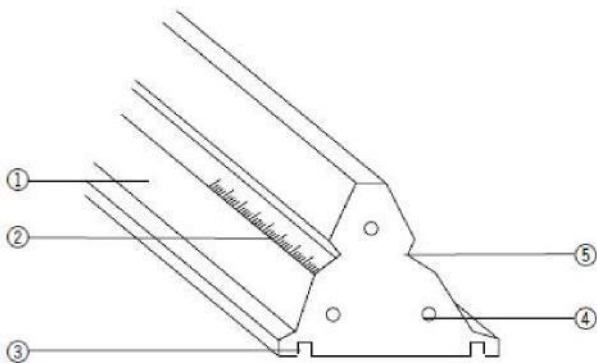
Die Optische Bank und ihre Zubehörteile sind bestimmt für Versuche mit optischen Aufbauten in Forschung und Demonstration, bei denen höchste Anforderungen an Genauigkeit in Achsenjustierung und Abstandsmessung gestellt werden. Das Drehgelenk ermöglicht eine Anordnung für Versuche mit abgewinkeltem Strahlengang.

2. Technische Daten

2.1 Optische Bänke

Die Optische Bank besteht aus schwarz eloxiertem Aluminium-Dreikantprofil, ist kippsicher, durchbiegungs- und verwindungssteif sowie rutschsicher. An beiden Seiten ist eine durchgehende Skala in cm/mm Teilung angebracht. In der Auflagefläche stehen zwei Nuten zur optionalen Aufnahme von zwei Schienenfüßen oder einem Schienenfuß und einer Punktauflage zur Verfügung.

An den Stirnseiten befinden sich drei Bohrungen zur Befestigung der Stirnplatten oder des Drehgelenkes.



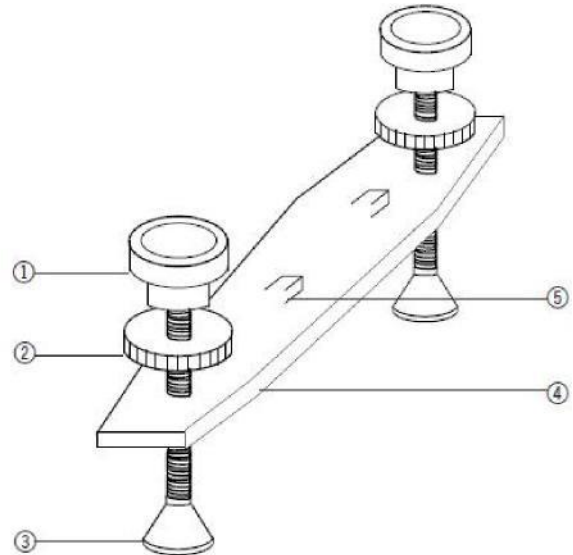
- ① Schiene
- ② Skala
- ③ Nur zur Aufnahme der Schienenfüße
- ④ Bohrung zur Befestigung des Drehgelenkes
- ⑤ Nur zum Festklemmen der optischen Reiter

Abb. 1 Dreikantprofil

2.2 Satz Füße für Optische Bank

Dieser Satz besteht aus zwei Schienenfüßen und einer Punktauflage aus schwarz eloxiertem Aluminium. Er dient zur Höhenjustierung der Optischen Bank in einer Vier-Punkt- oder Drei-Punkt-Auflage.

Länge der Füße: 270 mm



- ① Justierschraube zur Höheneinstellung
- ② Konterschraube zur Höhenfixierung
- ③ Standfuß
- ④ Schienenauflage
- ⑤ Vierkantschraube zur Befestigung des Schienenfußes in der Nut

Abb. 3 Punktauflage

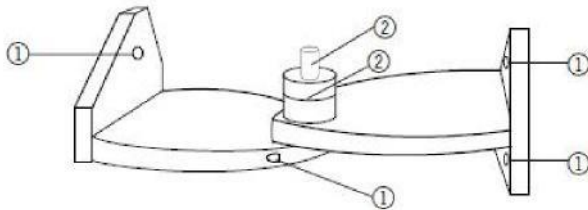
Abb. 2 Schienenfuß

Art. Nr.	Länge	Masse
1002630	500 mm	ca. 1,75 kg
1002628	1000 mm	ca. 3,5 kg
1002629	2000 mm	ca. 7 kg

2.3 Drehgelenk

Das Drehgelenk besteht aus schwarz eloxiertem Aluminium und ist nach beiden Seiten um 90° ausschwenkbar. Zur Einstellung des Winkels steht eine Winkelskala zur Verfügung. In der Drehachse befindet sich eine Säule zur Aufnahme von optischen Aufbauteilen.

Drehwinkel:	± 90°
Winkelskala:	±180°
Teilung:	1°
Säulenhöhe:	60 mm
Spannweite für Stiele:	10 mm bis 14 mm



- ① Bohrung für Schrauben zur Befestigung an der Optischen Bank
- ② Aufnahme für Winkelskala und Säule

Abb. 4 Drehgelenk

3. Bedienung

3.1 Montage der Schienenfüße

- Vierkantschrauben in die Führungsnut unter der Profilschiene einschieben und durch Anziehen fixieren.
- Höheneinstellung mit der Justierschraube vornehmen.
- Mit der Konterschraube fixieren.

3.2 Montage des Drehgelenks

- Stirnplatte durch Lösen der drei Befestigungsschrauben abnehmen.
- Drehgelenk an die Schiene ansetzen und mittels der drei Schrauben befestigen.
- Die zweite Schiene entsprechend mit dem Drehgelenk verbinden.

3.3 Empfehlenswerte Reiter und Aufbauhilfen

Zum Aufbau von Elementen in der optischen Achse:

- Optische Reiter:

Art. Nr.	Säulenhöhe	Fußbreite
1012400	60 mm	50 mm
1002635	90 mm	50 mm
1002637	120 mm	50 mm
1002639	60 mm	36 mm
1012401	90 mm	36 mm
1012402	120 mm	36 mm

Zum Kippen von Elementen aus der optischen Achse:

- Kippreiter D (1012467)

Zum Verschieben von Elementen senkrecht zur optischen Achse:

- Verschiebereiter D (1002644)

Zum Positionieren von Elementen neben der optischen Achse:

- Verlängerungsarm D (1002646)