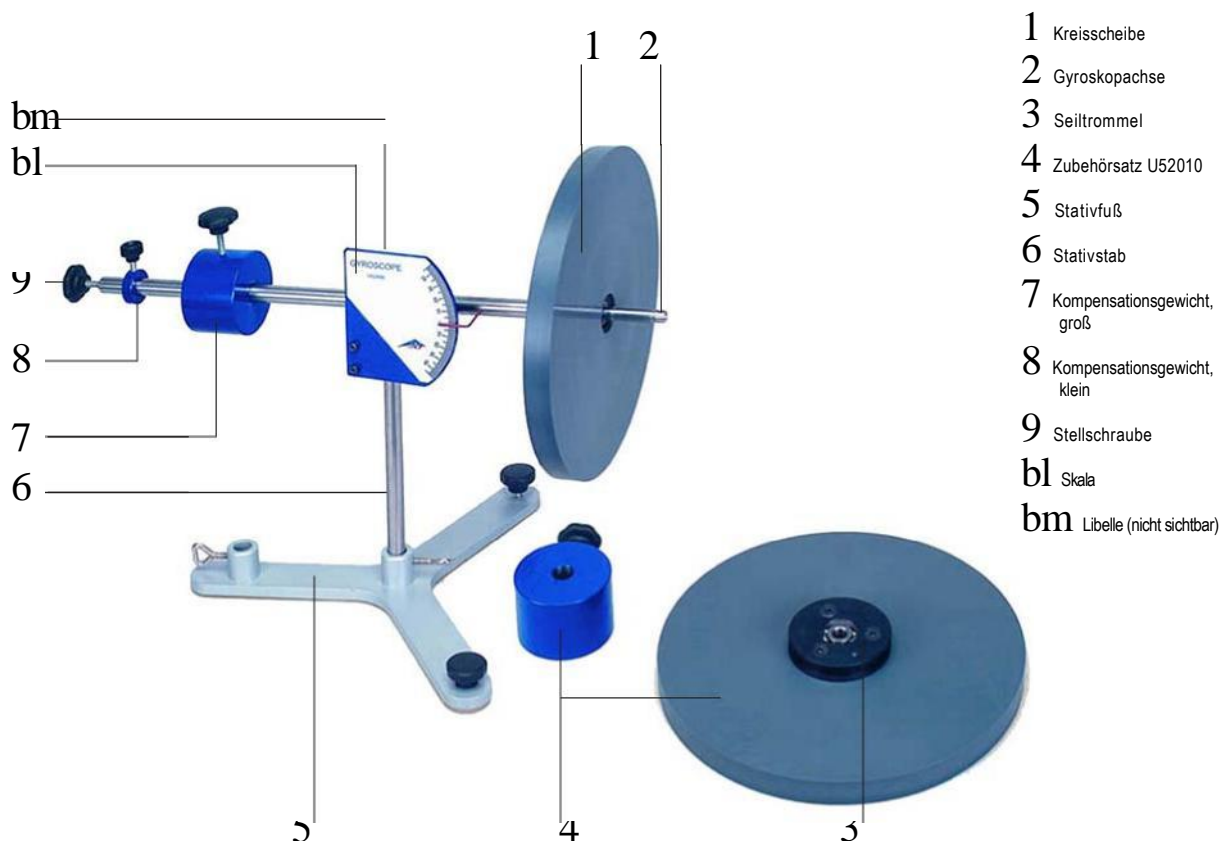


1000695 Gyroskop U52006

1000698 Zubehör Gyroskop U52010

Bedienungsanleitung

9/05 ALF



Das Gyroskop dient sowohl zur Demonstration als auch zur quantitativen Erarbeitung der Kreiselgesetze im Praktikumsversuch. Folgende Themen können experimentell behandelt werden:

- Trägheitsmoment der Kreisscheibe
- Drehmoment/Drehimpuls
- Präzession
- Nutation

1. Sicherheitshinweise

- Für sicheren Stand des Gyroskops sorgen.
- Darauf achten, dass keine Teile des Gyroskops (Kreisscheibe, Gewichte) herunter fallen können.

2. Beschreibung, technische Daten

2.1 Gyroskop

Das Gyroskop besteht aus einer auf einem Stativstab **6** horizontal und vertikal drehbar gelagerten Gyroskopachse **2**, auf deren einen Seite eine doppelt kugelgelagerte Kreisscheibe **1** aufgesetzt ist. Auf der Gegenseite befindet sich zwei verschiebbare Kompensationsgewichte **7, 8** zur Herstellung des Gleichgewichts, wobei die Feinjustierung über eine Stellschraube **9** am Ende der Achse erfolgt. Zur Erzeugung von äußeren Drehmomenten wird ein Hänger mit einem Zusatzgewicht an die Achse gehängt. Der Neigungswinkel der Achse wird an einer gut ablesbaren Skala **bl** angezeigt. Eine Libelle **bm** ermöglicht die waagrechte Ausrichtung des Gyroskops. Die Kreisscheibe kann von Hand oder mittels einer Schnur in

Rotation versetzt werden, wobei das Doppelkugellager eine nahezu reibungsfreie, lange Rotationsdauer gewährleistet. Dabei erlaubt die offene Bauweise des Gyroskops eine sehr gute Beobachtung der Kreiselphänomene.

Skala:	- 45° bis + 45°
Skalenteilung:	1°
Kreisscheibe:	250 mm Ø
Masse Scheibe:	1500 g
Masse Gegengewichte:	50 g, 1400 g
Gesamtmasse:	4650 g

2.2 Zubehör Gyroskop

Der Zubehörsatz zum Gyroskop U52006 besteht aus einer weiteren Kreisscheibe und einem Kompensationsgewicht. Er dient zur Demonstration der Aufhebung der Kreiselphänomene bei zwei entgegengesetzt rotierenden Scheiben mit gleicher Drehzahl.

3. Theorie

Unter einem Kreisel versteht man einen starren Körper, der sich um eine in einem Punkt fixierte Achse dreht. Wirkt auf den Kreisel kein äußeres Drehmoment, dann behält die Drehachse (gleichzeitig Drehimpulsachse) ihre Lage im Raum bei. Greift eine äußere Kraft an der Achse an, so bewirkt das Drehmoment eine Änderung des Drehimpulses. Die Achse weicht seitlich aus. Der Kreisel bewegt sich in die zur Figurenachse und zur einwirkenden Kraft senkrechte Richtung. Diese Bewegung wird als Präzession bezeichnet. Erhält ein ruhig drehender Kreisel einen Stoß gegen seine Drehachse, so bewirkt dieses Drehmoment eine zusätzliche Drehbewegung. Der Kreisel führt Kippbewegungen aus, die Nutation genannt werden. Beide Bewegungen überlagern sich im Allgemeinen.

4. Bedienung

- Stativfuß ® auf eine ebene, schwingungsfreie Arbeitsplatte platzieren.
- Stativstange ® in den Stativfuß stellen und fixieren.
- Gyroskopachse 2 in das Lager einsetzen.
- Mittels der Libelle b m Gerät waagrecht ausrichten.
- Kreisscheibe 1 und Gegengewichte 7, ® auf die Achse schieben. Kreisscheibe mit dem Sprengring sichern. Gyroskop ins Gleichgewicht bringen. Feinjustierung mit der Stellschraube ® vornehmen.
- Gerät per Hand oder mittels der auf der Seiltrommel ® aufgewickelten Schnur in Rotation versetzen.

5. Versuchsbeispiele

Zur Durchführung der Experimente sind folgende Geräte zusätzlich erforderlich:

- U11901 Mechanische Additions-Stoppuhr zur Messung der Präzessions- und Nutationsfrequenz
- U15002 Stativstange und U13250 Doppelmuffe zum Fixieren des Kreisels
- U18020 Lichtschranke und U21005 Digitalzähler zum Messen der Umlaufzeit der Kreisscheibe

5.1 Bestimmung des Trägheitsmoments I der Kreisscheibe

- Gyroskop gemäß Fig. 1 aufbauen und ins Gleichgewicht bringen.
- Auf die Scheibe wird ein bekanntes Drehmoment D ausgeübt. Die bewirkte Winkelbeschleunigung $d^2\varphi/dt^2$ wird gemessen. Es gilt:

$$D = I \frac{d^2\varphi}{dt^2}$$

- Dazu Schnur auf die Seiltrommel aufwickeln und am Ende der Schnur ein Gewichtstück aufhängen und fallen lassen.
- Für das Drehmoment D gilt $D = mgr$ (m = Masse des beschleunigenden Gewichtstücks und r = Radius der Seiltrommel).
- Zur Bestimmung der Winkelbeschleunigung wird die Zeit Δt gemessen von der Freigabe der Scheibe bis zum Auftreffen des Gewichtstücks auf dem Boden.
- Dann sofort die Winkelgeschwindigkeit ω bestimmen. Dazu mit der Lichtschranke die Dauer eines Scheibenumlaufs messen. Vor dem Versuch einen weichen Papierstreifen an den Rand der Kreisscheibe kleben.
- Das Trägheitsmoments I ergibt sich aus:

$$I = \frac{D}{\omega \frac{d\omega}{dt}} = \frac{mgr}{\omega \frac{d\omega}{dt}}$$

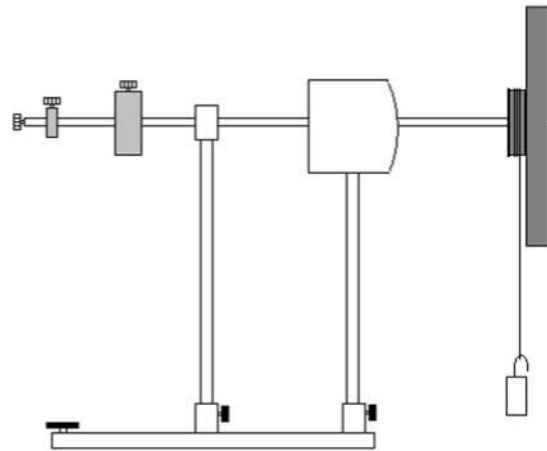


Fig. 1: Bestimmung des Trägheitsmoments der Kreisscheibe

5.2 Präzession

- Ziel des Versuchs ist es die Präzession zu demonstrieren und die Abhängigkeit der Präzessionsdauer von der Rotationsfrequenz der Scheibe zu untersuchen.
- Gyroskop gemäß Fig. 2 aufbauen und ins Gleichgewicht bringen.
- Zusatzgewicht an die Achse hängen.
- Gerät per Hand oder mittels der Schnur in Rotation versetzen.
- Das Gyroskop führt eine Präzessionsbewegung aus.

- Rotationsfrequenz f der Scheibe bestimmen und Dauer für einen Präzessionsumlauf T_P messen.
- Die Beziehung zwischen f und T_P ergibt sich aus der Gleichung:

$$f = \frac{m g R}{4 I_P}$$

Dabei ist R der Abstand vom Lagerpunkt der Gyroskopachse zum Angriffspunkt der Zusatzmasse m .

- Weitere Messpunkte bei abnehmender Rotationsfrequenz erfassen.
- Die Rotationsfrequenz als Funktion der Dauer eines Präzessionsumlaufs in ein Koordinatensystem auftragen.
- Aus der Steigung a der Geraden kann alternativ zur oben beschriebenen Methode das Trägheitsmoment I der Kreisscheibe bestimmt werden:

$$I = \frac{m g R}{4 a^2}$$

- Den Versuch mit einem anderen Zusatzgewicht wiederholen. Es lässt sich zeigen, dass die Zusatzmasse annähernd proportional zur Präzessionsfrequenz ist.

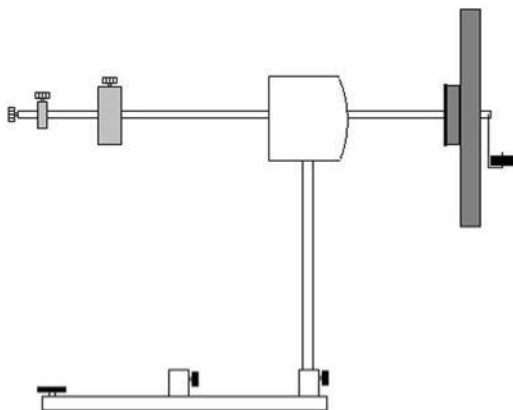


Fig. 2: Präzession

5.3 Nutation

- Ziel des Versuchs ist es die Nutation zu demonstrieren und die Abhängigkeit der Nutationsfrequenz von der Rotationsfrequenz der Scheibe zu untersuchen.
- Gyroskop gemäß Fig. 3 aufbauen und ins Gleichgewicht bringen.
- Kreisscheibe per Hand oder mittels der Schnur in Rotation versetzen.
- Durch einen leichten, seitlichen Schlag auf die Gyroskopachse wird die Nutation ausgelöst.
- Zur quantitativen Auswertung des Versuchs die Dauer einer geeigneten Anzahl von Nutationsumläufen bestimmen.
- Anschließend die Umdrehungszeit der Kreisscheibe messen.

- Weitere Messpunkte bei abnehmender Scheibenfrequenz erfassen.
- Die Nutationsfrequenz als Funktion der Rotationsfrequenz der Scheibe in ein Koordinatensystem auftragen.
- Die Nutationsfrequenz ist proportional zur Rotationsfrequenz.

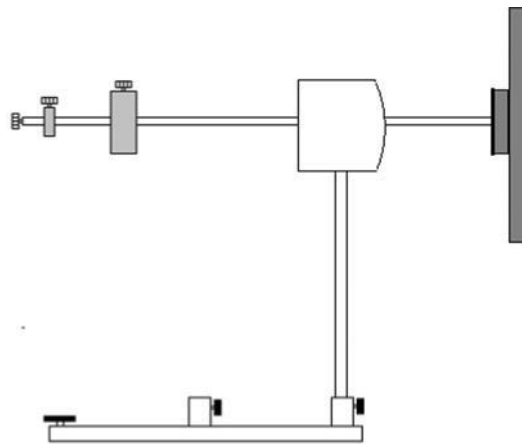


Fig.3: Nutation

5.4 Aufhebung der Kreiselphänomene

- Die zweite Kreisscheibe und das Kompensationsgewicht gemäß Fig.4 auf die Achse schieben. Kreisscheibe mit dem Sprengring sichern.
- Das Gyroskop ausbalancieren.
- Zusatzmasse anbringen.
- Kreisscheiben per Hand in Rotation versetzen, so dass sie in gleicher Richtung drehen. Zur besseren Sichtbarmachung der Drehrichtung kann ein Stück weißes Papier auf die Kreisscheiben geklebt werden.
- Präzession und Nutation demonstrieren.
- Beide Enden der Schnur werden dann auf die entsprechenden Seiltrommeln in entgegengesetztem Wicklungssinn aufgewickelt.
- Nach Ziehen der Schnur rotieren die beiden Scheiben mit annähernd gleicher Drehzahl jedoch in entgegengesetzter Richtung.
- Aufhebung der Kreiselphänomene demonstrieren.

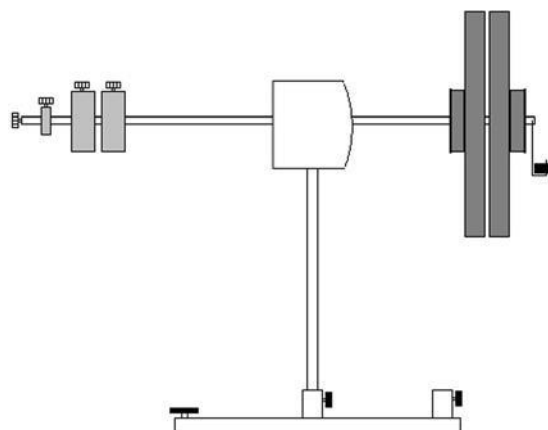


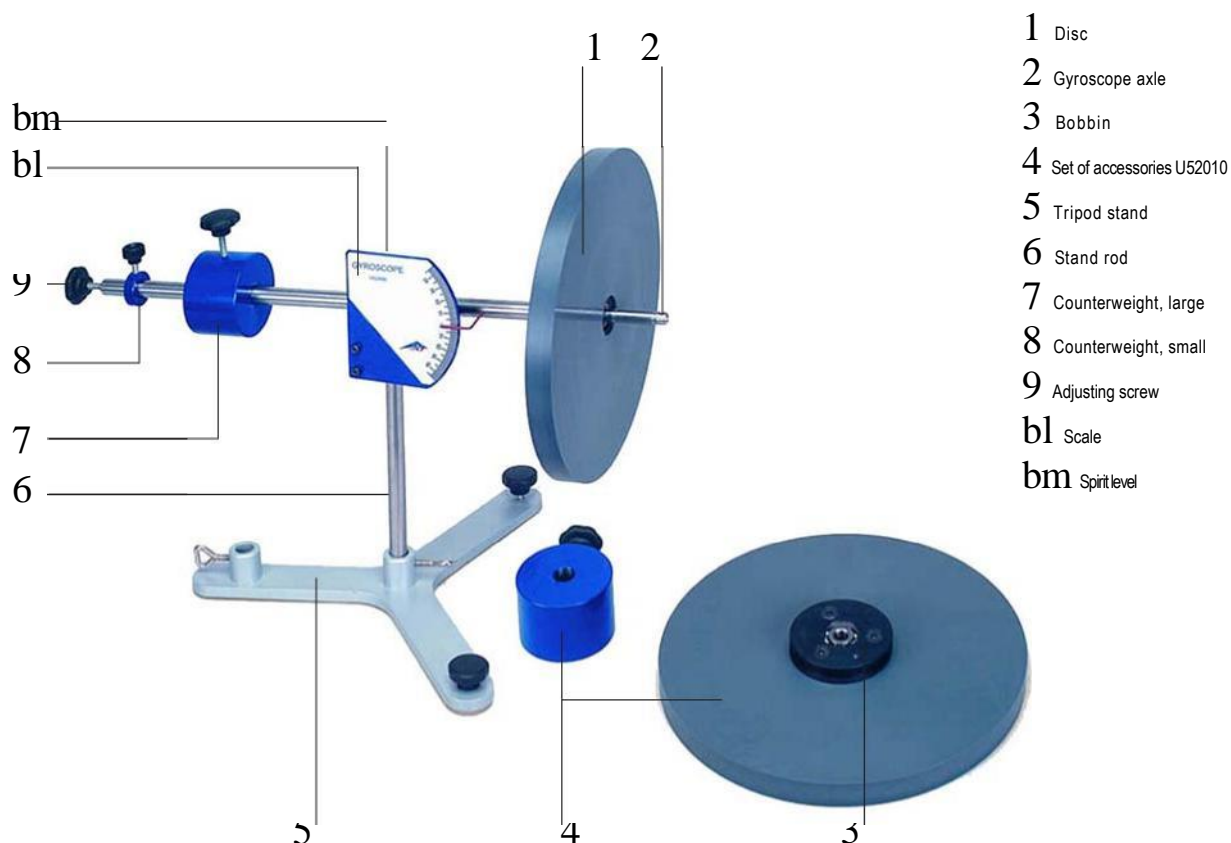
Fig. 4: Aufhebung der Kreiselphänomene

1000695 Gyroscope U52006

1000698 Accessories for Gyroscope U52010

Instruction sheet

9/05 ALF



The gyroscope is used for demonstration and experimental quantitative derivation of the laws of gyrostatics. The following topics can be dealt with experimentally:

- Moment of inertia of the disc
- Turning moment/angular momentum
- Precession
- Nutation

1. Safety instructions

- Make sure that the gyroscope is standing firmly on the surface
- Make sure no components of the gyroscope (disc, weights) can fall down.

2. Description, technical data

2.1 Gyroscope

The gyroscope includes a vertical stand rod 6 to which is attached a gyroscope axle 2 that can be rotated vertically and horizontally on its bearings. A disc 1 mounted on double ball bearings is fitted on one side of the axle. At the other end, there are two counterweights 7, 8 that can be moved to balance the axle. Fine adjustments can be made at the end of the axle by means of an adjusting screw 9. To generate external turning moments, a hanger with an additional weight is suspended from the axle. The angle of inclination of the axle is displayed on a scale bl which is clear and easy to read. A spirit level bm is provided so that the gyroscope can be

aligned to the horizontal. The disc can be made to rotate either manually or by means of a string. The double ball-race bearing guarantees almost frictionless rotation that goes on for an extended period of time. The open construction of the gyroscope facilitates excellent observation of the gyroscopic phenomena.

Scale:	- 45° to +45°
Scale divisions:	1°
Disc:	250 mm Ø
Mass of disc:	1500 g
Mass of counterweights:	50 g, 1400 g
Total mass:	4650 g

2.2 Accessories for the gyroscope

The set of accessories for the gyroscope U52006 consists of an additional disc and a counterweight. It is used to demonstrate the cancellation of gyroscopic forces when two discs rotate in opposite directions with the same rotational speed.

3. Theory

A gyroscope is a rigid body that rotates around an axis that is fixed at one point. If no external turning moment is applied, the axis of the gyroscope (being equivalent to the axis of its angular momentum) maintains its position in space. If, however, an external force is applied to the axis, then this turning moment effects a change in angular momentum. As a result, the axis is laterally displaced. The gyroscope moves in a direction perpendicular to both its own axis and to the acting force. This motion is called precession. If an impulse is applied to the axis of the gyroscope when it is spinning normally, the resulting turning moment causes an additional angular motion and the gyroscope starts to wobble. This wobbling motion is called nutation. In general, both motions are superimposed on one another.

4. Operation

- Place the tripod stand $\text{\textcircled{R}}$ on a level, non-vibrating work surface.
- Insert and fix the stand rod $\text{\textcircled{R}}$ into the tripod stand.
- Insert the gyroscope axle 2 into its bearing.
- Align the device in a horizontal position by using the spirit level bm .
- Slide the disc 1 and the counterweights 7 , $\text{\textcircled{R}}$ along the axle. Use the locking ring to securely fix the disc and balance the gyroscope. Use the adjusting screw $\text{\textcircled{R}}$ for making fine adjustments.
- Rotate the gyroscope manually or with the help of a string wound into the bobbin $\text{\textcircled{R}}$.

5. Examples of experiment

In order to conduct the experiments, the following additional equipment is required:

- Mechanical adding stopwatch U11901 for measuring the precession and nutation frequencies.

- Stand rod U15002 and bosshead U13250 for fixing the gyroscope.
- Light barrier U18020 and digital counter U21005 for measuring the period of rotation of the gyroscope disc.

5.1 Determining the moment of inertia I of the disc

- Set up the gyroscope as shown in Fig. 1 and balance it.
- A known turning moment D is applied to the disc. The resulting angular momentum d/dt is measured. The following equation applies:

$$\frac{d}{dt} = \frac{D}{I}$$

- To apply this turning moment, wind a string around the bobbin, suspend a weight from one end of the string and allow the weight to fall.
- Turning moment $D = mgr$ (m = mass of accelerating weight and r = radius of bobbin).
- To determine the angular acceleration, measure the time $\otimes t$ between releasing the disc and when the weight hits the floor.
- Next determine the angular velocity \int_{E} . To do so, use the light barrier to measure the period of one disc revolution. Before starting the experiment, glue a thin strip of paper onto the rim of the disc.
- The moment of inertia I is calculated using the equation:

$$\frac{d}{dt} \int_{\text{E}} = \frac{D}{I} \otimes t$$

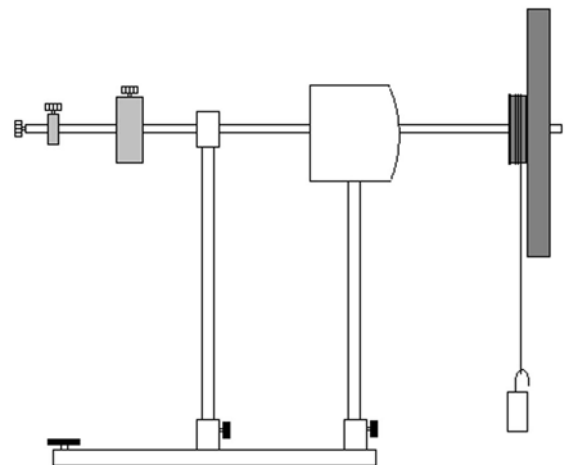


Fig. 1: Determining the moment of inertia of the disc

5.2 Precession

- The aim of the experiment is to demonstrate precession and to study the interdependence of the period of precession and the frequency of rotation of the disc.
- Set up the gyroscope as shown in Fig. 2 and balance it.

- Suspend an additional weight from the axle.
- Make the device rotate either manually or with the help of the string.
- The gyroscope displays precession.
- Determine the rotational frequency f of the disc and measure the period for one precession cycle T_P .
- The relation between f and T_P is calculated using the following equation:

$$I = \frac{D}{E} t$$

where R is the distance from the fulcrum of the gyroscope axis to the point where the additional weight m is attached.

- Take further measurements at decreasing rotational frequencies.
- Plot a graph of the frequency of rotation as a function of the period of a precession cycle.
- As an alternative to the method described above, the moment of inertia I of the disc can also be determined from the straight line gradient a .

$$f = \frac{m g R}{4 I a}$$

mined from the straight line gradient a .

- Repeat the experiment using a different added weight. It can be determined that the precession frequency is approximately proportional to the added mass.

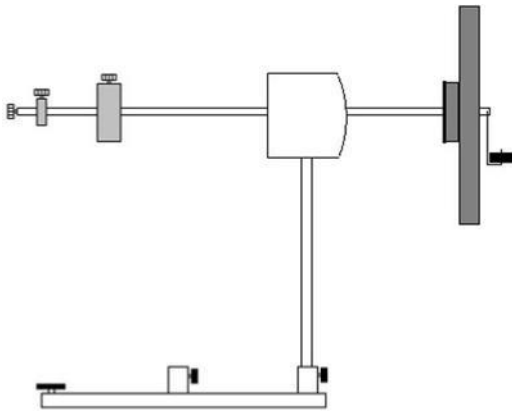


Fig. 2: Precession

5.3 Nutation

- The aim of the experiment is to demonstrate nutation and to study the interdependence between nutation frequency and frequency of rotation of the disc.
- Set up the gyroscope as shown in Fig. 3 and balance it.
- Make the disc rotate, either manually or with the help of the string.
- A slight lateral push to the spinning axis of the gyroscope will initiate nutation.
- In order to make a quantitative evaluation of the experiment, determine the period of a suitable number of nutation cycles.

- Subsequently measure the period of rotation of the disc.
- Make further measurements at slower disc frequencies
- Plot a graph of the nutation frequency as a function of the frequency of rotation of the disc.
- The nutation frequency is proportional to the rotation frequency.

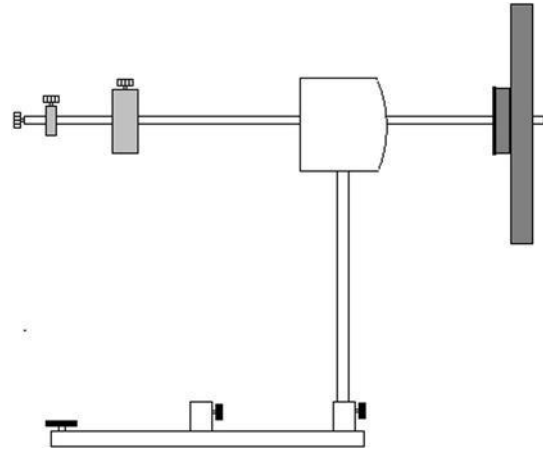


Fig. 3: Nutation

5.4 Cancellation of gyroscopic forces

- As shown in Fig. 4, slide a second disc and counterweight along the axis and secure with the locking ring.
- Balance the gyroscope.
- Attach the additional weight.
- Manually rotate the discs. Make sure they rotate in the same direction. To see the direction of rotation more clearly, you can glue a piece of white paper onto each disc.
- Demonstrate precession and nutation.
- Now wind each end of the string in opposite directions around a different bobbin.
- When the string is pulled, both discs begin to rotate in opposite directions with approximately the same rotational speed.
- Demonstrate the cancellation of gyroscopic forces.

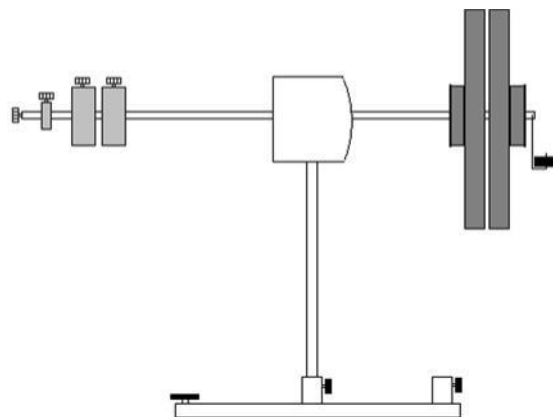


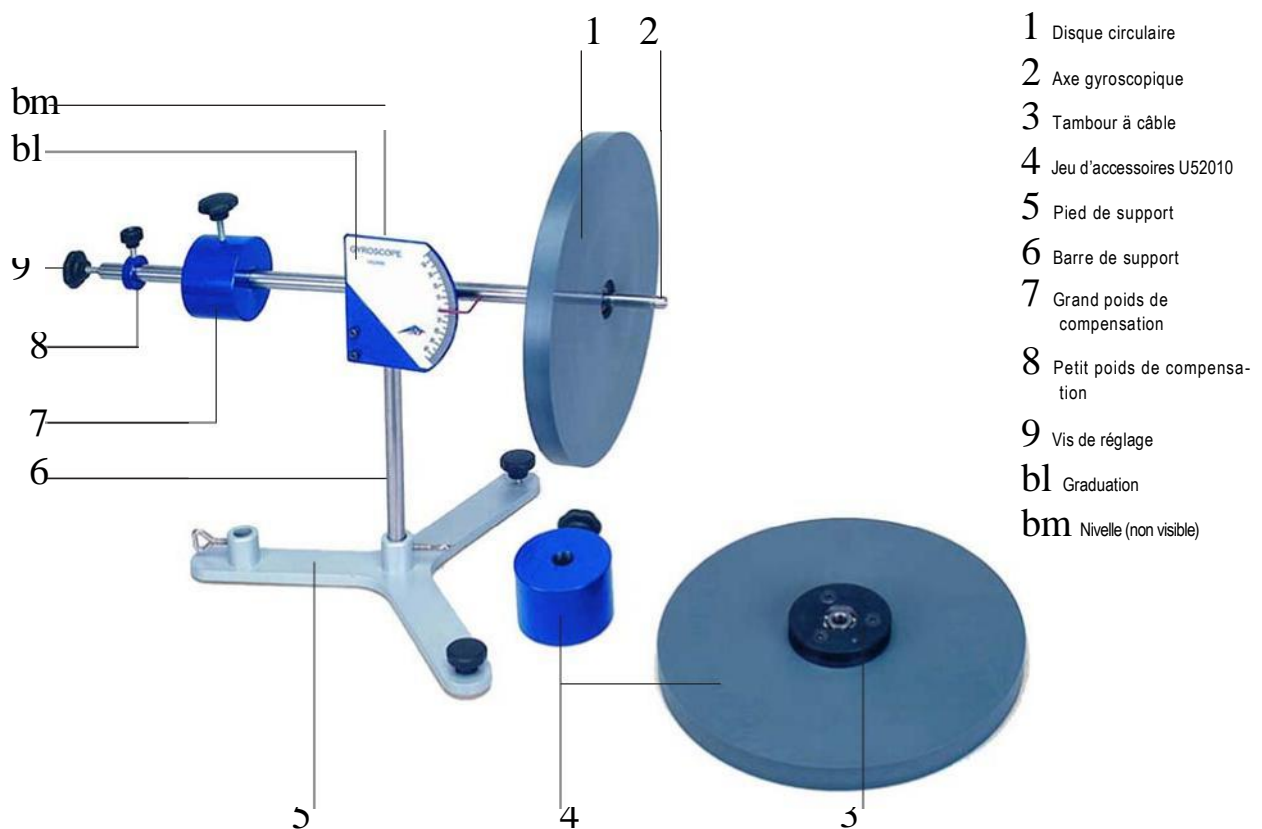
Fig. 4: Cancellation of gyroscopic forces

1000695 Gyroscope U52006

1000698 Accessoires pour gyroscope U52010

Manuel d'utilisation

9/05 ALF



- 1 Disque circulaire
- 2 Axe gyroscopique
- 3 Tambour à câble
- 4 Jeu d'accessoires U52010
- 5 Pied de support
- 6 Barre de support
- 7 Grand poids de compensation
- 8 Petit poids de compensation
- 9 Vis de réglage
- bl Graduation
- bm Nivelles (non visible)

Le gyroscope sert tant à la démonstration qu'à l'étude quantitative des lois gyroscopiques au cours d'expériences pratiques. Les thèmes suivants peuvent être traités par l'expérience :

- Moment d'inertie du disque circulaire
- Couple de rotation / moment angulaire
- Précession
- Nutation

1. Consignes de sécurité

- Veillez à ce que le gyroscope soit installé sur un support stable.
- Veillez à ce qu'aucune petite pièce du gyroscope (disque circulaire, poids) ne puisse tomber.

2. Description, caractéristiques techniques

2.1 Gyroscope

Le gyroscope est constitué d'un axe 2, basculable et pivotable, monté sur une barre de support 6, et dont l'un des côtés reçoit un disque circulaire 1 monté sur un double roulement à billes. Sur le côté opposé se trouvent deux poids de compensation déplaçables 7, 8 permettant d'établir l'équilibre, l'ajustage fin étant assuré par une vis de réglage 9 disposée à l'extrémité de l'axe. Pour générer des couples de rotation extérieurs, on accroche un poids supplémentaire à l'axe. L'angle d'inclinaison de l'axe est indiqué par une graduation bl de bonne lisibilité. Une nivelles bm permet d'ajuster l'orientation horizontale du gyroscope. Le disque peut être mis en rotation à la main ou avec un cordon, le double rou-

lement à billes garantissant un long temps de rotation, pratiquement sans frottement. La construction ouverte du gyroscope permet une très bonne observation des phénomènes gyroscopiques.

Graduation :	de -45° à $+45^\circ$
Division de la graduation :	1°
Disque circulaire :	\varnothing 250 mm
Masse du disque :	1 500 g
Masse des contrepoids :	50 g, 1 400 g
Masse totale :	4 650 g

2.2 Accessoires pour gyroscope

Le jeu d'accessoires pour le gyroscope U52006 comprend un disque circulaire supplémentaire et un poids de compensation. Il permet de démontrer l'annulation des phénomènes gyroscopiques en présence de deux disques tournant à la même vitesse dans le sens opposé.

3. Théorie

Un gyroscope est un corps rigide qui tourne sur un axe fixé en un point. Si aucun couple de rotation n'est exercé sur le gyroscope, l'axe de rotation (en même temps axe du moment angulaire) conserve sa position dans l'espace. Lorsqu'une force extérieure est exercée sur l'axe, le couple de rotation entraîne une modification du moment angulaire. L'axe dévie latéralement. Le gyroscope se déplace dans le sens vertical à l'axe figuré et à la force exercée. Ce mouvement est appelé « précession ». Lorsqu'un gyroscope qui est en train de tourner calmement subit un choc dans le sens opposé à sa rotation, ce couple de rotation entraîne un mouvement de rotation supplémentaire. Le gyroscope effectue des mouvements de basculement, appelés « nutation ». Généralement, ces deux mouvements se superposent.

4. Commande

- Placez le pied de support $\text{\textcircled{R}}$ sur une plaque de travail plane et exempte d'oscillations.
- Disposez et fixez la barre de support $\text{\textcircled{R}}$ dans le pied de support.
- Insérez l'axe 2 du gyroscope dans le palier.
- Avec la nivelle bm , ajustez l'appareil en position horizontale.
- Glissez le disque circulaire 1 et les contrepoids c , $\text{\textcircled{R}}$ sur l'axe. Fixez le disque avec le circlip. Amenez le gyroscope en position d'équilibre. Procédez à un ajustage fin avec la vis de réglage $\text{\textcircled{R}}$.
- Faites tourner le gyroscope à la main ou à l'aide du cordon enroulé sur le tambour $\text{\textcircled{R}}$.

5. Exemples d'expériences

Pour réaliser les expériences, on a besoin des dispositifs supplémentaires suivants :

- U11901 Chronomètre incrémental mécanique pour mesurer la fréquence de précession et de nutation

- U15002 Barre de support et U13250 Manchon double pour fixer le gyroscope
- U18020 Barrage photoélectrique et U21005 Compteur numérique pour mesurer le temps de rotation du disque circulaire

5.1 Détermination du moment d'inertie du disque circulaire

- Construisez le gyroscope comme le montre la figure 1 et mettez-le en équilibre.
- Un couple de rotation D connu est exercé sur le disque. Mesurez l'accélération angulaire $d^2\theta/dt^2$.

$$\frac{d^2\theta}{dt^2} = \frac{D}{I}$$

- Pour cela, enroulez le cordon sur le tambour et accrochez un poids à l'extrémité du cordon. Puis, laissez tomber le poids.
- Pour le couple de rotation D , $D = mgr$ (m = masse du poids qui accélère et r = rayon du tambour).
- Pour déterminer l'accélération angulaire, mesurez le temps Δt entre la libération du disque et l'impact du poids au sol.
- Puis, déterminez immédiatement la vitesse angulaire ω . A cet effet, mesurez avec le barrage photoélectrique la durée d'une rotation du disque. Avant l'expérience, collez un ruban de papier doux sur le bord du disque.
- Le moment d'inertie I résulte de l'équation suivante :

$$I = \frac{D}{\frac{d\omega}{dt}} \Delta t$$

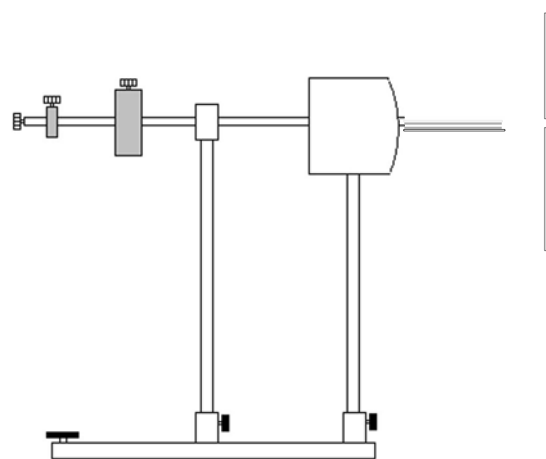


Fig. 1 : Détermination du moment d'inertie du disque circulaire

5.2 Précession

- L'objectif de l'expérience est de démontrer la précession et d'étudier le rapport entre la durée de précession et la fréquence de rotation du disque.
- Construisez le gyroscope comme le montre la figure 2 et mettez-le en équilibre.
- Accrochez le poids supplémentaire à l'axe.

- Faites tourner le gyroscope à la main ou à l'aide du cordon.
- Le gyroscope effectue un mouvement de précession.
- Déterminez la fréquence de rotation f du disque et mesurez la durée d'une rotation de précession T_P .
- Le rapport entre f et T_P résulte de l'équation suivante :

$$f = \frac{m g R}{4 I \omega^2}$$

R représente l'écart entre le point de palier de l'axe du gyroscope et le point d'attaque de la masse supplémentaire m .

- Saisissez d'autres points de mesure tandis que la fréquence de rotation diminue.
- Reportez dans un système de coordonnées la fréquence de rotation comme fonction de durée d'une rotation de précession.
- Comme variante à la méthode décrite ci-dessus, on peut déterminer le moment d'inertie I du disque circulaire à partir de la pente a de la droite :

$$I = \frac{m g R}{4 a \omega^2}$$

- Répétez l'expérience avec d'autres poids supplémentaires. On peut démontrer que la masse supplémentaire est environ proportionnelle à la fréquence de précession.

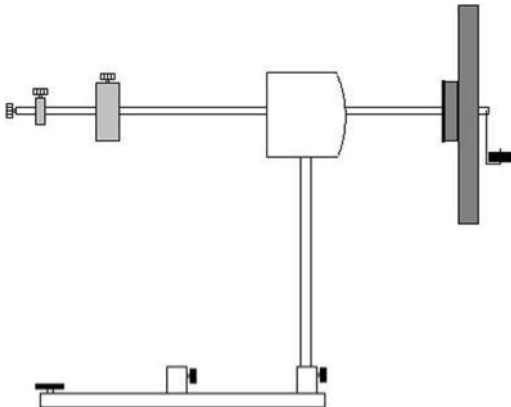


Fig. 2 : Précession

5.3 Nutation

- L'objectif de l'expérience est de démontrer la nutation et d'étudier le rapport entre la durée de nutation et la fréquence de rotation du disque.
- Construisez le gyroscope comme le montre la figure 3 et mettez-le en équilibre.
- Faites tourner le disque circulaire à la main ou à l'aide du cordon.
- Un léger coup latéral porté sur l'axe du gyroscope déclenche la nutation.
- Pour l'étude quantitative de l'expérience, déterminez la durée d'un nombre adéquat de tours de nutation.
- Ensuite, mesurez le temps de rotation du disque circulaire.

- Saisissez d'autres points de mesure tandis que la fréquence de rotation diminue.
- Reportez dans un système de coordonnées la fréquence de nutation comme fonction de fréquence de rotation du disque.
- La fréquence de nutation est proportionnelle à la fréquence de rotation.

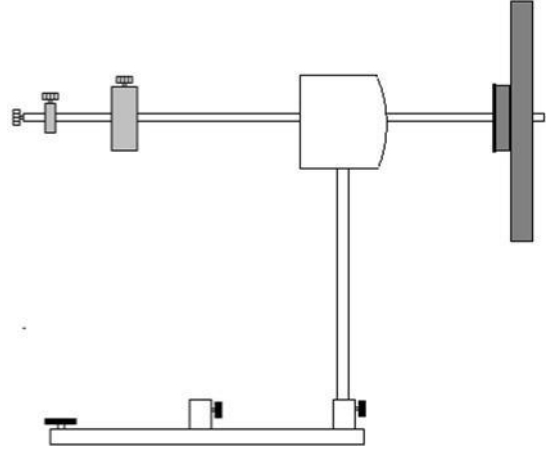


Fig.3 : Nutation

5.4 Annulation des phénomènes gyroscopiques

- Placez le second disque circulaire et le poids de compensation comme le montre la figure 4. Fixez le disque avec le circlip.
- Équilibrez le gyroscope.
- Mettez la masse supplémentaire.
- Faites tourner les disques de telle manière qu'ils tournent dans un sens opposé. Pour bien illustrer le sens de rotation, vous pouvez coller un morceau de papier blanc sur les disques.
- Démontrez la précession et la nutation.
- Puis, enroulez les deux extrémités du cordon sur les tambours correspondants dans un sens opposé.
- Tirez sur le cordon. Les deux disques tournent à peu près à la même vitesse, mais en sens opposé.
- Démontrer l'annulation des phénomènes gyroscopiques.

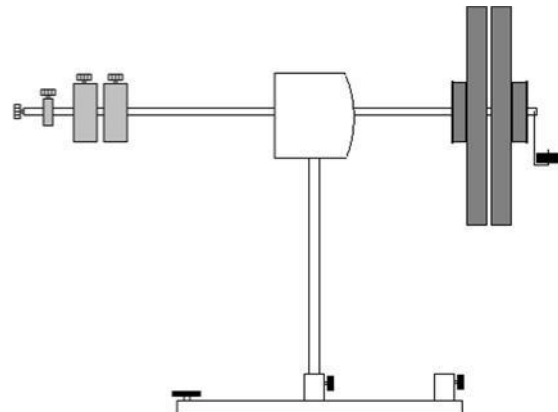


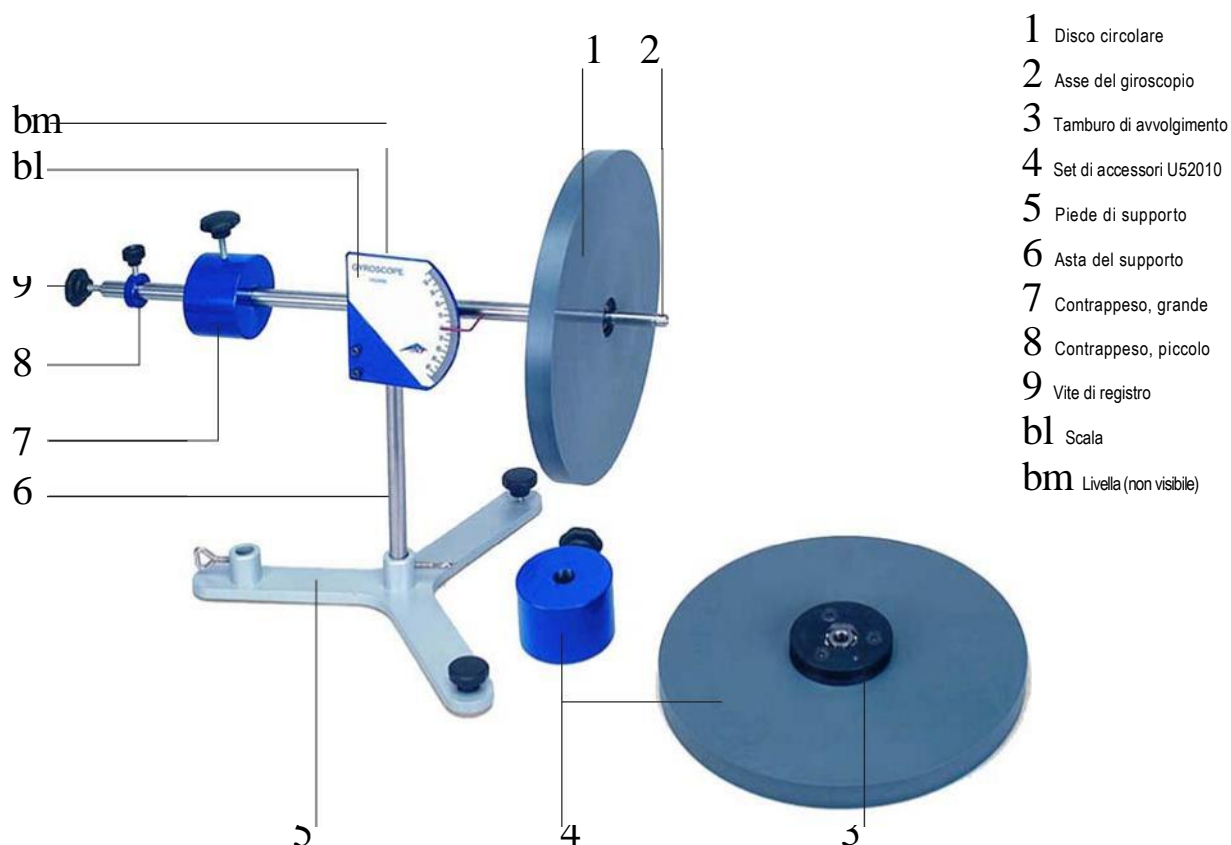
Fig. 4 : Annulation des phénomènes gyroscopiques

1000695 Giroscopio U52006

1000698 Accessori per giroscopio U52010

Istruzioni per l'uso

9/05 ALF



- 1 Disco circolare
- 2 Asse del giroscopio
- 3 Tamburo di avvolgimento
- 4 Set di accessori U52010
- 5 Piede di supporto
- 6 Asta del supporto
- 7 Contrappeso, grande
- 8 Contrappeso, piccolo
- 9 Vite di registro
- bl Scala
- bm Livella (non visibile)

Il giroscopio serve per la dimostrazione e la determinazione quantitativa delle leggi sui fenomeni giroscopici in esperimenti a scopo di training. Possono essere elaborati in via sperimentale i seguenti argomenti:

- momento d'inerzia del disco circolare
- momento torcente/momento cinetico
- precessione
- nutazione

1. Norme di sicurezza

- Assicurarsi che il giroscopio sia stabile.
- Assicurarsi che i componenti del giroscopio (disco circolare, pesi) non cadano.

2. Descrizione, caratteristiche tecniche

2.1 Giroscopio

Il giroscopio è costituito da un asse 2 girevole in orizzontale e verticale appoggiato su un'asta di supporto 6, su un lato del quale è presente un disco circolare dotato di doppio cuscinetto a sfera 1. Sul lato opposto si trova un peso compensatorio mobile 7, 8 con funzione di contrappeso, la cui regolazione di precisione avviene mediante una vite di registro 9 posta all'estremità dell'asse. Per generare momenti torcenti esterni, viene agganciato un elemento sospeso con un peso aggiuntivo. L'angolo di inclinazione dell'asse viene indicato su una scala bl chiaramente leggibile. Il giroscopio viene posizionato orizzontalmente grazie ad una livella bm. Il disco circolare può essere messo in rotazione manualmente o

mediante una corda; i due cuscinetti a sfera garantiscono una rotazione di lunga durata e pressoché priva di attrito. La struttura aperta del giroscopio permette di osservare in modo ottimale i fenomeni giroscopici.

Scala:	da -45° a $+45^\circ$
Divisione scala:	1°
Disco circolare:	250 mm \varnothing
Peso del disco:	1.500 g
Peso dei contrappesi:	50 g, 1.400 g
Peso totale:	4.650 g

2.2 Accessori per giroscopio

Il set di accessori per il giroscopio U52006 è costituito da un disco circolare e un contrappeso supplementari. Serve per dimostrare l'annullamento dei fenomeni giroscopici causato da due dischi contrapposti che ruotano allo stesso numero di giri.

3. Teoria

Con il termine giroscopio si intende un corpo rigido che ruota attorno ad un asse fissato in un punto fisso. Se sul giroscopio non agiscono momenti torcenti esterni, l'asse rotante (contemporaneamente all'asse del momento cinetico) mantiene la propria posizione nello spazio. Se sull'asse interviene una forza esterna, il momento torcente modifica il momento cinetico. L'asse si sposta lateralmente. Il giroscopio si muove in direzione verticale rispetto all'asse del corpo e alla forza incidente. Questo movimento viene denominato precessione. Se un giroscopio che ruota ad un basso numero di giri riceve un urto contrario al suo asse di rotazione, questo momento torcente innesca un ulteriore movimento di rotazione. Il giroscopio compie movimenti basculanti, chiamati nutazione. Generalmente, questi movimenti si sovrappongono.

4. Utilizzo

- Posizionare il piede di supporto **5** su un piano di lavoro piatto e stabile.
- Inserire e fissare l'asta del supporto **6** nel piede.
- Inserire l'asse del giroscopio **2** nel supporto.
- Allineare orizzontalmente l'apparecchio con la livella **bm**.
- Infilare il disco circolare **1** e i contrappesi **7, 8** sull'asse. Bloccare il disco circolare con l'anello elastico. Mettere in equilibrio il giroscopio. Eseguire la regolazione di precisione con la vite di registro **9**.
- Avviare la rotazione dell'apparecchio manualmente o con la corda avvolta sul tamburo **3**.

5. Esempi di esperimenti

Per l'esecuzione degli esperimenti sono inoltre necessari i seguenti apparecchi:

- U11901 Cronometro meccanico con addizione per la misurazione della frequenza di precessione e nutazione

- U15002 Asta di supporto e U13250 Doppio manicotto per il fissaggio del giroscopio
- U18020 Fotocellula e U21005 Contatore digitale per la misurazione del tempo di rotazione del disco circolare

5.1 Determinazione del momento d'inerzia del disco circolare

- Montare il giroscopio come indicato nella Fig. 1 e metterlo in equilibrio.
- Viene esercitato un determinato momento torcente D sul disco circolare. Viene misurata l'accelerazione angolare $d\gamma/dt$ incidente. Ossia:

$$\frac{d\gamma}{dt} = \frac{D}{I}$$

- Avvolgere la corda sul tamburo di avvolgimento, appendere un peso all'estremità della corda e lasciarlo cadere.
- Per il momento torcente D vale la regola $D = mgr$ (m = massa del peso in accelerazione e r = raggio del tamburo di avvolgimento).
- Per determinare l'accelerazione angolare viene misurato il tempo $\otimes t$ partendo dallo sblocco del disco fino alla caduta del peso sul pavimento.
- Quindi determinare immediatamente la velocità angolare γ_E . A tale proposito, misurare la durata di un giro del disco con la fotocellula. Prima dell'esperimento, incollare una striscia di carta morbida sul bordo del disco circolare.
- Il momento d'inerzia I viene calcolato come segue:

$$I = \frac{D \otimes t}{\gamma_E}$$

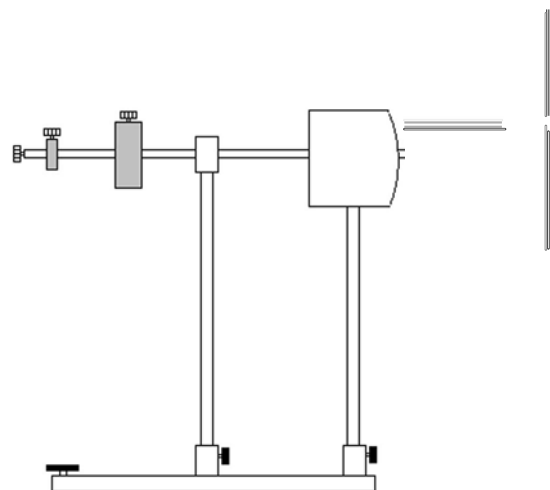


Fig.1: Determinazione del momento d'inerzia del disco circolare

5.2 Precessione

- Obiettivo dell'esperimento è la dimostrazione della precessione e l'analisi del rapporto tra durata di precessione e frequenza di rotazione del disco.
- Montare il giroscopio come indicato nella Fig. 2 e metterlo in equilibrio.
- Appendere il peso supplementare all'asse.

- Mettere in rotazione l'apparecchio manualmente o utilizzando la corda.
- Il giroscopio esegue un movimento di precessione.
- Determinare la frequenza di rotazione f del disco e misurare la durata di un moto di precessione T_P .
- Il rapporto tra f e T_P viene calcolato con l'equazione seguente:

$$f = \frac{m g R}{4 I \omega} l$$

In questo caso, R è la distanza del punto di supporto dell'asse del giroscopio dal punto di applicazione della massa supplementare m .

- Determinare altri punti di misurazione diminuendo la frequenza di rotazione.
- Riportare in un sistema di coordinate la frequenza di rotazione come funzione della durata di un moto di precessione.
- Dall'incremento a delle rette, in alternativa al metodo summenzionato, è possibile determinare il momento d'inerzia I del disco circolare:

$$f = \frac{m g R}{4 I \omega} a$$

- Ripetere l'esperimento con un altro peso aggiuntivo. È possibile dimostrare che la massa supplementare è approssimativamente proporzionale alla frequenza di precessione.

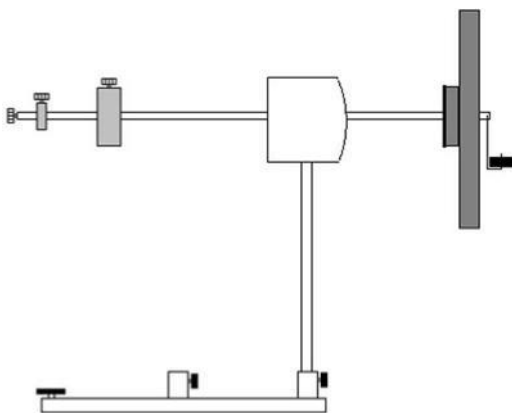


Fig. 2: Precessione

5.3 Nutazione

- Obiettivo dell'esperimento è la dimostrazione della nutazione e l'analisi del rapporto tra frequenza di nutazione e frequenza di rotazione del disco.
- Montare il giroscopio come indicato nella Fig. 3 e metterlo in equilibrio.
- Mettere in rotazione il disco circolare manualmente o utilizzando la corda.
- Impartendo un leggero colpo laterale all'asse del giroscopio si attiva la nutazione.
- Per l'analisi quantitativa dell'esperimento, determinare la durata di un numero adatto di moti di nutazione.

- Successivamente misurare il tempo di rotazione del disco circolare.
- Determinare altri punti di misurazione diminuendo la frequenza del disco.
- Riportare in un sistema di coordinate la frequenza di nutazione come funzione della frequenza di rotazione del disco.
- La frequenza di nutazione è proporzionale alla frequenza di rotazione.

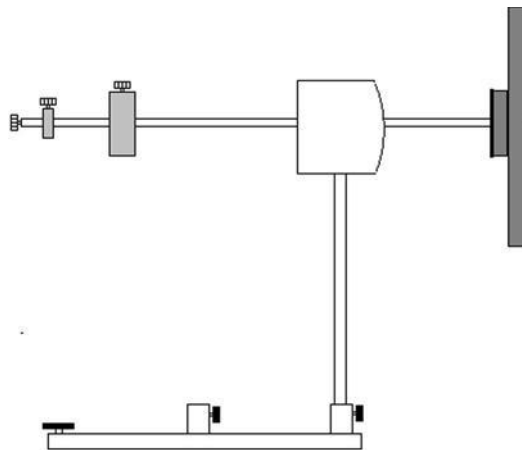


Fig.3: Nutazione

5.4 Annullamento dei fenomeni giroscopici

- Spostare sull'asse il secondo disco circolare e il contrappeso come indicato nella Fig. 4. Bloccare il disco circolare con l'anello elastico.
- Mettere in equilibrio il giroscopio.
- Montare il peso supplementare.
- Mettere in rotazione manualmente i dischi circolari, facendoli girare nella stessa direzione. Per rendere più visibile il senso di rotazione, è possibile incollare il pezzo di carta bianca sui dischi.
- Dimostrare la precessione e la nutazione.
- Avvolgere quindi entrambe le estremità della corda sui tamburi corrispondenti in senso opposto.
- Tirando la corda, i due dischi ruotano con una velocità pressoché identica ma in senso opposto.
- Dimostrare l'annullamento dei fenomeni giroscopici.

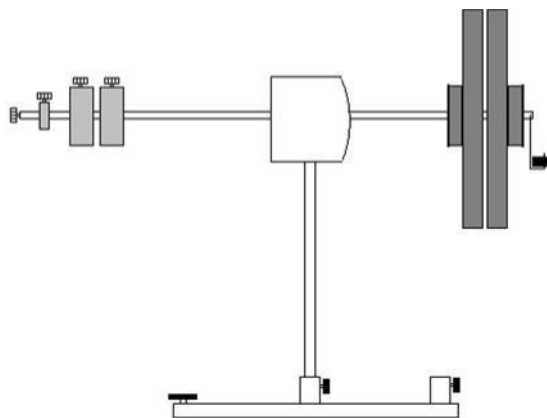


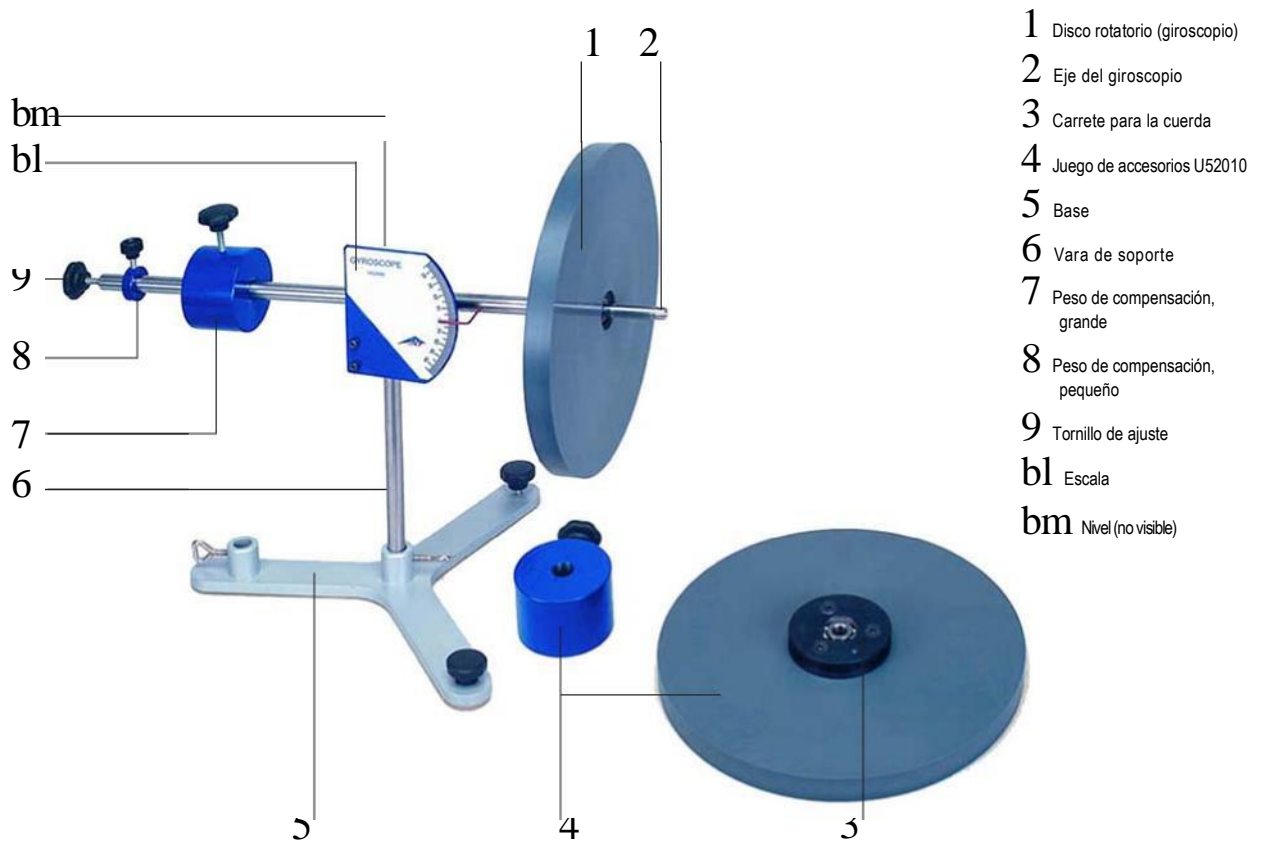
Fig. 4: Annullamento dei fenomeni giroscopici

1000695 Giroscopio U52006

1000698 Accesorios del giroscopio U52010

Manual de instrucciones

9/05 ALF



- 1 Disco rotatorio (giroscopio)
- 2 Eje del giroscopio
- 3 Carrete para la cuerda
- 4 Juego de accesorios U52010
- 5 Base
- 6 Vara de soporte
- 7 Peso de compensación, grande
- 8 Peso de compensación, pequeño
- 9 Tornillo de ajuste
- bl Escala
- bm Nivel (no visible)

Este equipo sirve tanto para la demostración como para el análisis cuantitativo de las leyes de los giroscopios en experimentos prácticos. Se pueden realizar experimentos sobre los siguientes temas:

- Momento de inercia del disco rotatorio
- Momento de giro / impulso de rotación
- Precesión
- Nutación

1. Aviso de seguridad

- Garantizar la estabilidad del giroscopio.
- Cuidar que ninguna pieza del giroscopio (disco, pesos) pueda caer.

2. Descripción, datos técnicos

2.1 Giroscopio

El giroscopio consta de un eje 2, con capacidad de giro horizontal y vertical que se sustenta sobre una vara de apoyo 6, a cuyo lado se encuentra un disco rotativo 1 equipado de un rodamiento doble. En el lado opuesto se encuentran dos pesos móviles, de compensación, desplazables 7, 8, con los que se establece el equilibrio; para ajustar exactamente la posición de los pesos, se emplea el tornillo de ajuste 9 que se encuentra al final del eje. Para producir pares de giro externos, se cuelga del eje un soporte con un peso adicional. El ángulo de inclinación del eje se muestra en una escala de clara lectura bl. Un nivel bm permite orientar el giroscopio en posición horizontal. El disco rotatorio puede entrar en

movimiento si se lo acciona manualmente por medio de un cordón; el rodamiento doble de bolas garantiza un largo tiempo de rotación casi libre de fricción. Aquí, las características de la estructura abierta del giroscopio, permiten una excelente observación del fenómeno.

Escala:	- 45° a + 45°
Graduación de escala:	1°
Disco rotatorio:	250 mm Ø
Peso del disco:	1500 g
Peso de los contrapesos:	50 g, 1400 g
Peso total:	4650 g

2.2 Accesorios del giroscopio

Los accesorios del giroscopio U52006 se componen de un disco adicional y un contrapeso. Por medio de dos discos que giran en sentido contrario, con igual velocidad de giro, se puede demostrar la anulación de los fenómenos relativos a la rotación.

3. Teoría

Se conoce como giroscopio a un cuerpo rígido que gira sobre un eje alrededor de un punto fijo. Si sobre el giroscopio no actúa un par de giro externo, el eje de giro (de manera simultánea, el eje de impulso de giro) conserva su posición en el espacio. Si una fuerza externa actúa sobre el eje, el par de giro produce una modificación del impulso de rotación. El eje se inclina hacia un lado. El giroscopio se mueve en sentido perpendicular en relación con el eje de la figura y la fuerza activa. Este movimiento se denomina precesión. Si el eje de giro del disco, que se encuentra en rotación continua, soporta un golpe, este par de giro provoca un movimiento adicional de giro. El giroscopio realiza movimientos de inclinación, los cuales se denominan nutación. Generalmente, ambos movimientos se superponen.

4. Servicio

- La base se puede colocar en una superficie de trabajo plana, libre de oscilaciones.
- Colocar y fijar el soporte en la base.
- Ajustar el eje del giroscopio en el rodamiento.
- Por medio del nivel *bm*, orientar el aparato horizontalmente.
- Deslizar el disco rotatorio *I* y los contrapesos *cD*, en el eje. Asegurar el disco con el anillo de sujeción. Poner el giroscopio en equilibrio. Realizar el ajuste de precisión con el tornillo.
- Poner en rotación el aparato manualmente o por medio de la cuerda enrollada en el carrete.

5. Ejemplos de experimentos

Para la realización de los experimentos, se requiere adicionalmente el siguiente equipo:

- Cronómetro mecánico aditivo U11901, para medir la precisión y la frecuencia de nutación
- Varilla de soporte U15002 y nuez doble U13250 para ajustar el giroscopio

- Barrera de luz de horquilla U18020 y contador digital U21005 para medir los tiempos de circunvolución del disco

5.1 Determinación del momento de inercia del disco giratorio

- Armar el giroscopio de acuerdo con la fig. 1 y ponerlo en equilibrio.
- Sobre el disco se ejerce un par de giro *D* conocido. Se medirá la aceleración angular $d\theta/dt$. Es válido:

$$\frac{d\theta}{dt} = \frac{D}{I} t$$

- Para esto, la cuerda, provista con una pesa en su extremo, se enrolla en el carrete y, al final, se la deja caer.
- Para el par de giro *D* es válida la relación $D = mgr$ (*m* = masa del peso acelerado y *r* = radio del carrete de la cuerda).
- Para la determinación del ángulo de aceleración, se mide el tiempo Δt desde la liberación del disco hasta que la pesa llegue al piso.
- Inmediatamente se determina la velocidad del ángulo ω . Por medio de la barrera de luz, se mide la duración de una circunvalación del disco. Antes de iniciar el experimento, es necesario pegar una tira de papel suave en el borde del disco.
- El momento de inercia *I* se obtiene a partir de:

$$I = \frac{D \Delta t}{\omega \Delta t}$$

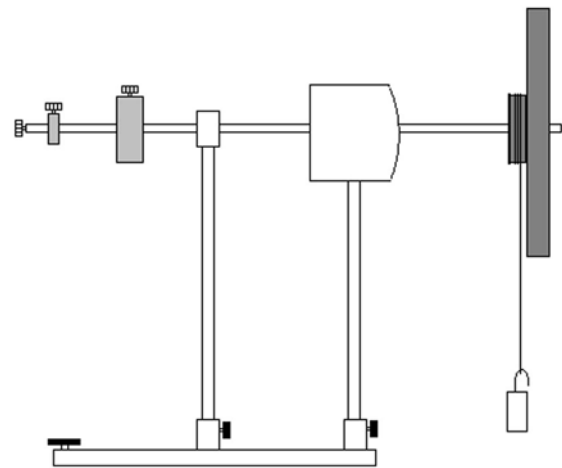


Fig. 1: Determinación del momento de inercia del disco

5.2 Precesión

- La meta del experimento es demostrar la precesión y analizar la duración de la misma en función de la frecuencia de rotación del disco.
- Montar el giroscopio según la Fig. 2 y ponerlo en equilibrio.
- Colgar del eje las pesas adicionales.
- Poner el instrumento en rotación manualmente o por medio de la cuerda.

- El giroscopio lleva a cabo un movimiento de precesión.
- Determinar la frecuencia de rotación f del disco y medir la duración de una circunvalación de precesión T_P .
- La relación entre f y T_P se obtiene por medio de la ecuación:

$$f = \frac{m g R}{4 I^2 a}$$

En donde R es la distancia entre el punto de apoyo del eje del giroscopio y el punto de ataque de la masa adicional m .

- Tomar puntos de medida adicionales durante la disminución de la frecuencia de rotación.
- En un sistema de coordenadas, trazar la frecuencia de rotación como función de la duración de una circunvalación de precesión.
- A partir del ascenso a de las curvas se puede determinar, de manera alternativa a la anteriormente descrita, el momento de inercia I del disco:

$$I = \frac{m g R}{4 a}$$

- Repetir el experimento con algunos otros pesos adicionales. Se puede demostrar que el peso adicional es casi proporcional a la frecuencia de precesión.

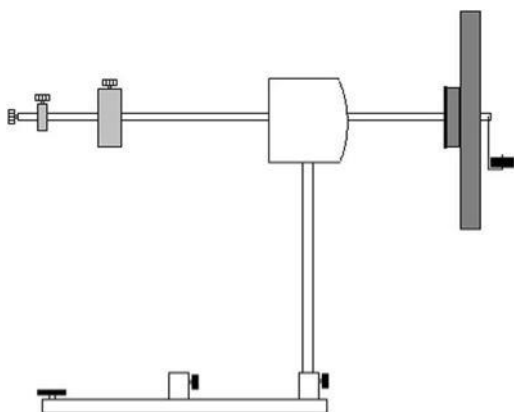


Fig. 2: Precesión

5.3 Nutación

- La meta del experimento es demostrar la nutación y analizar la dependencia de la frecuencia de nutación en función de la frecuencia de rotación del disco.
- Montar el giroscopio según la Fig. 3 y ponerlo en equilibrio.
- Poner el instrumento en rotación manualmente o por medio de la cuerda.
- Por medio de un golpe suave en la parte lateral del eje del giroscopio, se provocará la nutación.
- Para la evaluación cuantitativa del experimento, determinar la duración de un número adecuado de circunvalaciones de nutación.
- A continuación, medir el tiempo de giro del disco.

- Tomar otros puntos de medición mientras disminuye la frecuencia del disco.
- En un sistema de coordenadas, trazar la frecuencia de nutación del disco en función de la frecuencia de rotación.
- La frecuencia de nutación es proporcional a la frecuencia de rotación.

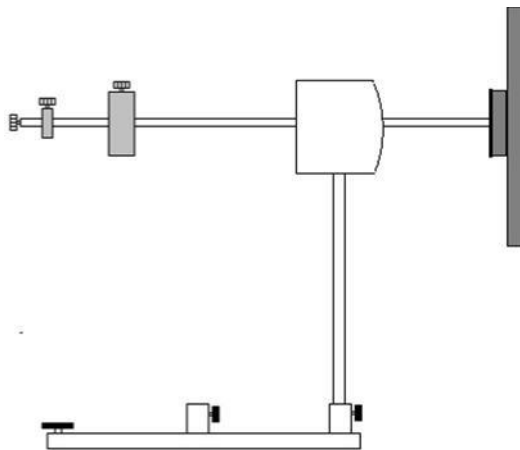


Fig. 3: Nutación

5.4 Anulación de los fenómenos propios del giroscopio

- Deslizar sobre el eje el segundo disco y los pesos de compensación de acuerdo con la Fig. 4. Asegurar el disco con el anillo de sujeción.
- Equilibrar el giroscopio.
- Colocar el peso adicional.
- Poner los discos manualmente en rotación, de manera que roten en el mismo sentido. Para mejorar la visualización del sentido de giro se puede pegar un pedazo de papel blanco sobre los discos.
- Demostrar los fenómenos de precesión y nutación.
- Ambos extremos de la cuerda serán enrollados sobre los respectivos carretes, en sentido opuesto entre sí.
- Después de tirar la cuerda, los discos rotan con una velocidad de giro aproximadamente igual, pero en dirección contraria.
- Demostrar la anulación de los fenómenos propios del giroscopio.

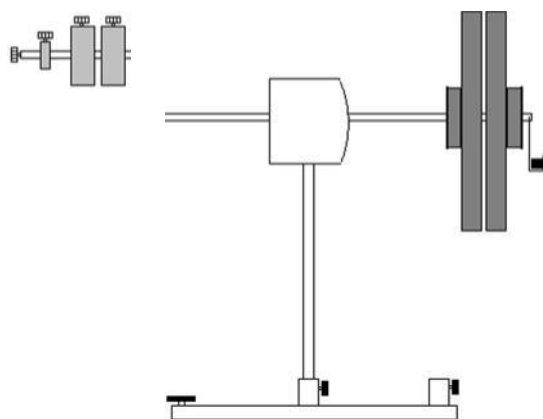


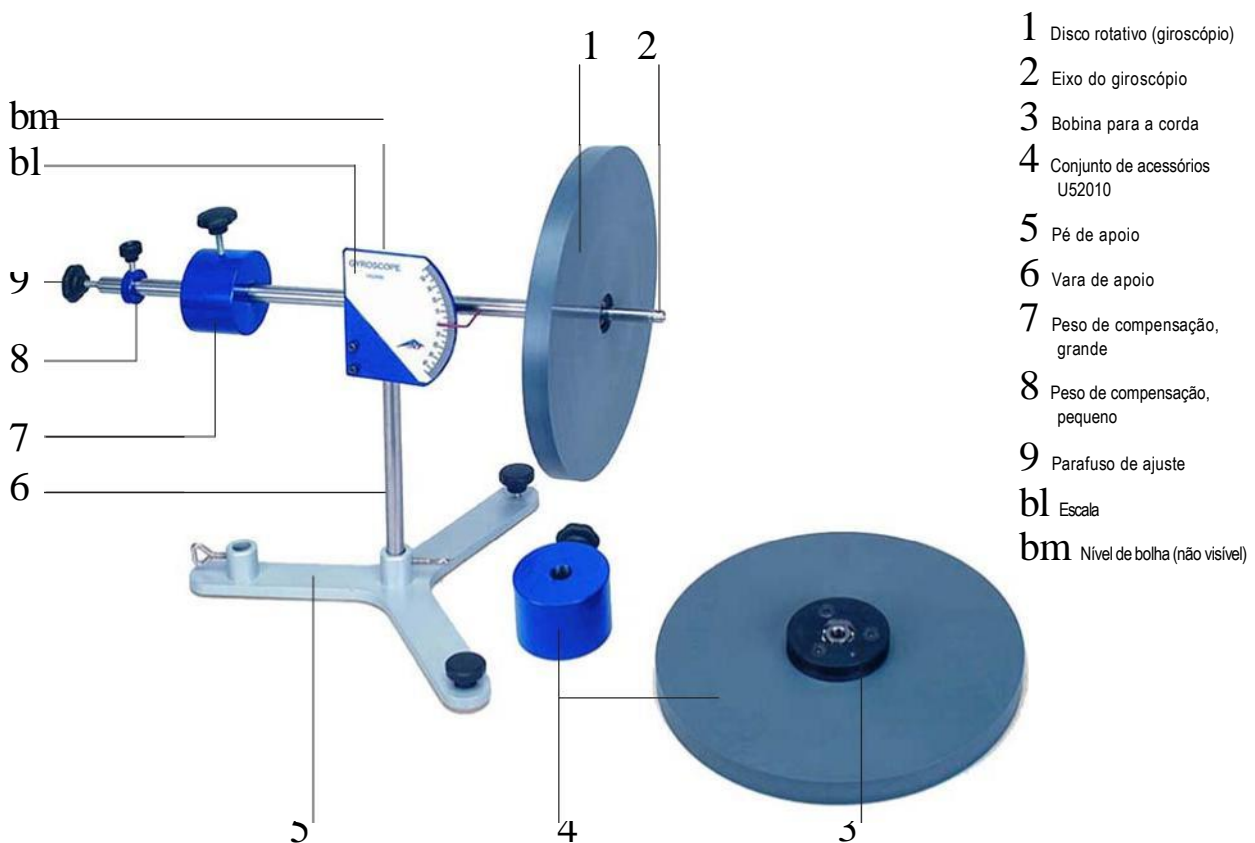
Fig. 4: Anulación de los fenómenos propios del giroscopio

1000695 Giroscópio U52006

1000698 Acessórios para o giroscópio U52010

Manual de instruções

9/05 ALF



O giroscópio serve tanto para a demonstração como para a pesquisa quantitativa das Leis da rotação da Terra em experiências práticas. Os seguintes temas podem ser tratados experimentalmente:

- Momento de inércia do giroscópio
- Momento de rotação/impulso de rotação
- Precessão
- Nutação

1. Indicações de segurança

- Garantir uma boa estabilidade do giroscópio.
- Prestar atenção para que nenhuma peça do giroscópio (disco, pesos) possa cair.

2. Descrição, dados técnicos

2.1 Giroscópio

O giroscópio consiste no eixo do giroscópio 2, com capacidade de giro horizontal e vertical e apoiado numa vara de apoio 6, num lado do qual encontra-se instalado um disco rotativo 1 equipado de um duplo rola-mento. No lado oposto encontram-se dois pesos de compensação móveis 7, 8 para o estabelecimento do equilíbrio, sendo que o ajuste fino ocorre por meio do parafuso de ajuste 9 na ponta do eixo. Para a criação de momentos de rotação externos, pendura-se no eixo um suporte com um peso suplementar. O ângulo de inclinação do eixo é visível numa escala bl de leitura fácil. Um nível de bolha bm permite o posicionamento do giroscópio na horizontal. O disco rotativo pode ser posto em

movimento de rotação manualmente ou por meio de uma corda, enquanto que o duplo rolamento garante uma longa duração do movimento de rotação praticamente sem atritos. Ao mesmo tempo, o modo construtivo aberto do giroscópio permite uma ótima observação dos fenômenos ligados aos corpos giroscópicos.

Escala:	- 45° bis + 45°
Divisão da escala:	1°
Disco rotativo:	250 mm Ø
Massa do disco:	1500 g
Massa dos contrapesos:	50 g, 1400 g
Massa total:	4650 g

2.2 Acessórios para o giroscópio

O conjunto de acessórios para o giroscópio U52006 consiste em mais um disco rotativo e um peso de compensação. Ele serve para a demonstração da anulação dos fenômenos ligados à rotação, com dois giroscópios frente a frente girando em sentidos contrários com o mesmo número de rotações.

3. Teoria

Por giroscópio entende-se um corpo rígido que gira em torno de um eixo num ponto fixo. Se nenhum momento de rotação externo age sobre o giroscópio, então o eixo de rotação (ao mesmo tempo eixo de impulso rotativo) mantém a sua posição no espaço. Caso uma força externa agir sobre o eixo, então o momento de rotação exerce uma alteração no impulso de rotação. O eixo desvia-se lateralmente. O giroscópio move-se numa direção perpendicular em relação ao eixo da figura e à força ativa. Este movimento é chamado de precessão. Se um giroscópio que gira estavelmente recebe um golpe contra o seu eixo de rotação, então esse momento de rotação provoca um movimento de rotação adicional. O giroscópio efetua movimentos de inclinação, chamados de nutação. Em geral, os dois movimentos se sobrepõem.

4. Utilização

- Posicionar o pé de apoio $\text{\textcircled{R}}$ sobre uma superfície de trabalho plana e livre de oscilações.
- Instalar a vara de apoio $\text{\textcircled{R}}$ no pé de apoio e fixá-la.
- Inserir o eixo do giroscópio $\text{\textcircled{2}}$ no rolamento.
- Posicionar o aparelho na horizontal por meio do nível de bolha $\text{\textcircled{bm}}$.
- Enfiar o disco giratório $\text{\textcircled{1}}$ e os contrapesos $\text{\textcircled{7}}$, $\text{\textcircled{R}}$ no eixo. Fixar o disco giratório com o anel de fixação. Colocar o giroscópio em situação de equilíbrio. Efetuar o ajuste final com o parafuso de ajuste $\text{\textcircled{R}}$.
- Pôr o aparelho em rotação manualmente ou por meio da corda enrolada na bobina para a corda $\text{\textcircled{R}}$.

5. Exemplos de experiências

Para a execução das experiências são necessários os seguintes aparelhos adicionais:

- U11901 cronômetro mecânico de adição para a medição da frequência de precessão e de nutação.

- U15002 pé de apoio e U13250 manga dupla para a fixação do giroscópio.
- U18020 barreira luminosa e U21005 contador digital para a medição do tempo de circunvolução do giroscópio.

5.1 Determinação do momento de inércia I do disco giratório

- Montar o giroscópio como indicado na figura 1 estabelecer o equilíbrio do mesmo.
- Um momento de rotação conhecido D é aplicado sobre o disco. O ângulo de aceleração $d \backslash dt$ produzido é medido. É válido:

$$\frac{d \backslash dt}{I} = \frac{D}{I} d$$

- Além disso, enrolar a corda na bobina, pendurar um peso na ponta da corda e logo deixá-lo cair.
- Para o momento de rotação D é válido $D = mgr$ (m = massa do peso a ser propulsado e r = rádio da bobina para a corda).
- Para a determinação do ângulo de aceleração, mede-se o tempo $\otimes t$ do momento da liberação do disco até o momento em que o peso atinge o solo.
- Logo, determinar imediatamente a velocidade angular $\backslash E$. Para tal, medir a duração de uma circunvolução do disco com a barreira luminosa. Antes da experiência, colar uma tira de papel flexível na borda do disco giratório.
- O momento de inércia I resulta de:

$$I = \frac{D \otimes t}{dt \otimes t} \backslash E$$

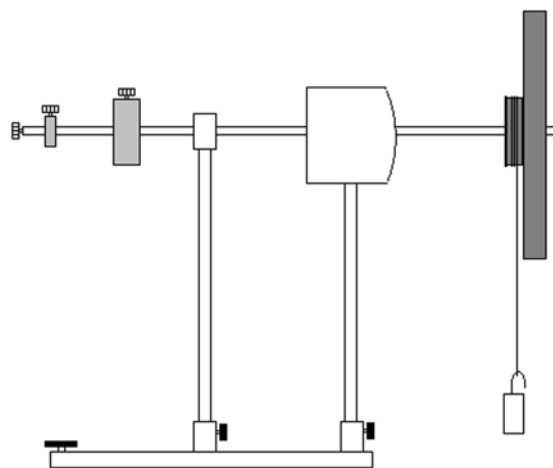


Fig. 1: Determinação do momento de inércia do disco giratório

5.2 Precessão

- O objetivo da experiência é demonstrar a precessão e pesquisar a dependência da duração da precessão da frequência de rotação do disco.
- Montar o giroscópio como indicado na figura 2 estabelecer o equilíbrio do mesmo.

- Instalar os pesos adicionais no eixo.
- Pôr o aparelho em rotação manualmente ou por meio da corda enrolada na bobina para a corda.
- O giroscópio executa um movimento de precessão.
- Determinar a frequência de rotação f do disco e medir a duração de uma circunvolução de precessão T_P .
- A relação entre f e T_P resulta da equação:

$$f = \frac{mgR}{4I\omega}$$

Sendo que R é a distância do ponto de apoio do eixo do giroscópio ao ponto de ataque da massa suplementar m .

- Registrar outros pontos de medição a medida que a frequência de rotação diminui.
- Inscrever a frequência de rotação como função da duração de uma circunvolução de precessão num sistema de coordenadas.
- De modo alternativo ao método acima descrito, pode-se determinar a partir da inclinação a das retas o momento de inércia I do disco:

$$I = \frac{m g R}{4 \omega a}$$

- Registrar outros pontos de medição a medida que a frequência de rotação diminui.
- Inscrever a frequência de nutação como função da frequência de rotação num sistema de coordenadas.
- A frequência de nutação é proporcional a frequência de rotação.

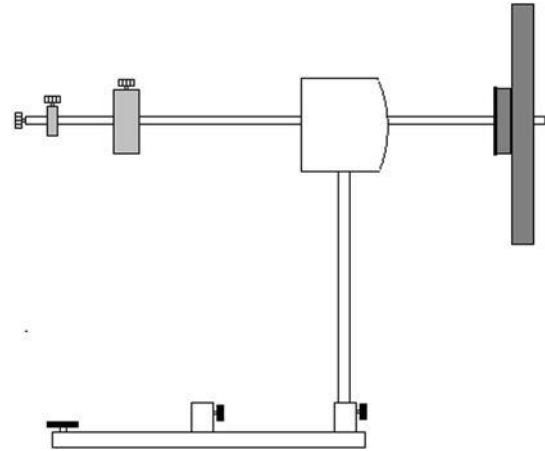


Fig. 3: Nutação

- Repetir a experiência com outro peso adicional. Assim fica visível que a massa suplementar é aproximadamente proporcional a frequência de precessão.

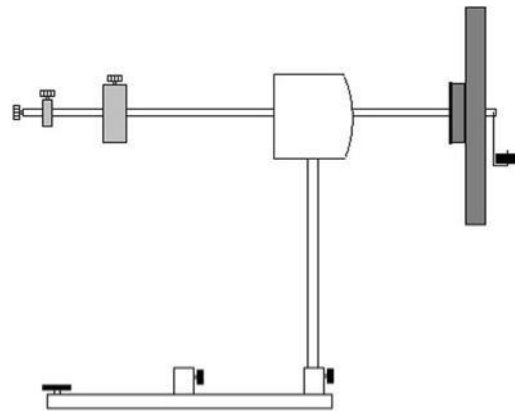


Fig. 2: Precessão

5.3 Nutação

- O objetivo da experiência é demonstrar a nutação e pesquisar a dependência da frequência de nutação da frequência de rotação do disco.
- Montar o giroscópio conforme a figura 3 e estabelecer o equilíbrio do mesmo.
- Pôr o aparelho em rotação manualmente ou por meio da corda enrolada na bobina para a corda.
- Por meio de um leve golpe lateral no eixo do giroscópio é provocada uma nutação.
- Para o cálculo quantitativo da experiência, determinar a duração do número de circunvoluções de nutação apropriado.
- Logo, medir o tempo de circunvolução do disco.

5.4 Anulação dos giroscópicos

- Enfiar o segmento compensador no disco giratório.
- Equilibrar o giroscópio.
- Colocar as massas adicionais no eixo.
- Pôr os discos em rotação manualmente, de modo que o disco gire no sentido da rotação. Para medir a frequência de rotação pode-se usar um relógio na borda dos discos.
- Demonstrar a anulação dos fenômenos ligados aos corpos giroscópicos.
- Ambas pontas do eixo devem estar respectivamente inclinadas para a mesma direção em relação à outra.
- Depois de se estabelecer o equilíbrio com aproximação de rotações, por meio de um golpe lateral no eixo.
- Demonstrar a anulação dos fenômenos ligados aos corpos giroscópicos.

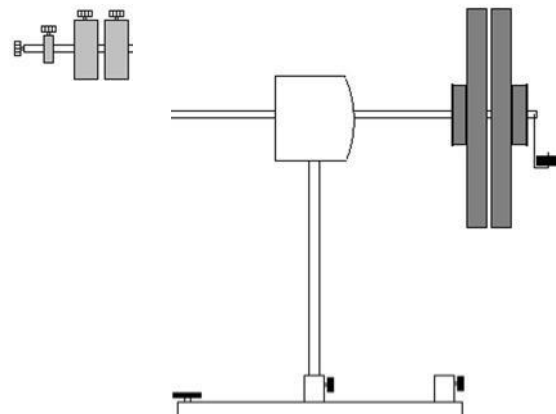


Fig. 4: Anulação dos fenômenos ligados aos corpos giroscópicos

