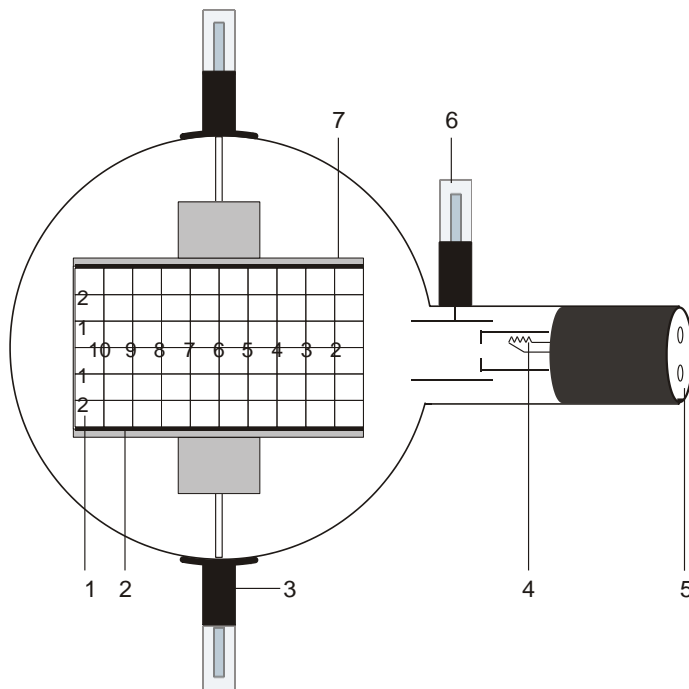


Elektronenstrahl-Ablenkröhre D 1000651

Bedienungsanleitung

10/15 ALF



- 1 Leuchtschirm
- 2 Untere Ablenkplatte
- 3 Halter mit 4-mm-Steckerstift zum Anschluss der Kondensatorplatte
- 4 Elektronenkanone
- 5 4-mm-Buchsen zum Anschluss von Heizung und Kathode
- 6 4-mm-Steckerstift zum Anschluss der Anode
- 7 Obere Ablenkplatte

1. Sicherheitshinweise

Glühkathodenröhren sind dünnwandige, evakuierte Glaskolben. Vorsichtig behandeln: Implosionsgefahr!

- Röhre keinen mechanischen Belastungen aussetzen.
- Verbindungskabel keinen Zugbelastungen aussetzen.
- Röhre nur in den Röhrenhalter D (1008507) einsetzen.

Zu hohe Spannungen, Ströme sowie falsche Kathodenheiztemperatur können zur Zerstörung der Röhre führen.

- Die angegebenen Betriebsparameter einhalten.
- Schaltungen nur bei ausgeschalteten Versorgungsgeräten vornehmen.
- Röhren nur bei ausgeschalteten Versorgungsgeräten ein- und ausbauen.

Im Betrieb wird der Röhrenhals erwärmt.

- Röhre vor dem Ausbau abkühlen lassen.

Die Einhaltung der EC Richtlinie zur elektromagnetischen Verträglichkeit ist nur mit den empfohlenen Netzgeräten garantiert.

2. Beschreibung

Die Elektronenstrahl-Ablenkröhre dient zur Untersuchung von Elektronenstrahlen in elektrischen und magnetischen Feldern. Sie ermöglicht sowohl eine Abschätzung der spezifischen Ladung e/m als auch die Bestimmung der Geschwindigkeit der Elektronen v .

Die Elektronenstrahl-Ablenkröhre besitzt eine Elektronenkanone in einem evakuierten Glaskolben mit fokussierendem Elektrodensystem, direkt geheizter Wolfram-Glühkathode und einer zylinderförmigen Anode. Über einen eingebauten Plattenkondensator kann der Elektronenstrahl elektrostatisch und durch Verwendung der Helmholtzspulen D (1000644) magnetisch abgelenkt werden. Die Ablenkplatten halten einen Leuchtschirm mit cm-Raster, 15° gegen die Strahlachse gedreht, auf dem der Elektronenstrahlverlauf sichtbar gemacht wird.

3. Technische Daten

Heizung:	≤ 7,5 V AC/DC
Anodenspannung:	1000 V – 5000 V DC
Anodenstrom:	ca. 0,1 mA bei 4000 V
Kondensatorspannung:	max. 5000 V
Abstand Kondensatorplatten:	ca. 54 mm
Fluoreszenzschirm:	90 mm x 60 mm
Glaskolben:	ca. 130 mm Ø
Gesamtlänge:	ca. 260 mm

4. Bedienung

Zur Durchführung der Experimente mit der Elektronenstrahl-Ablenkröhre sind folgende Geräte zusätzlich erforderlich:

1 Röhrenhalter D	1008507
2 Hochspannungsnetzgerät 5 kV (115 V, 50/60 Hz)	1003309
oder	
2 Hochspannungsnetzgerät 5 kV (230 V, 50/60 Hz)	1003310
1 Helmholtz-Spulenpaar D	1000644
1 DC Netzgerät 20 V (115 V, 50/60 Hz)	1003311
oder	
1 DC Netzgerät 20 V (230 V, 50/60 Hz)	1003312
1 Analog Multimeter AM51	1003074
Zusätzlich empfohlen: Schutzadapter, 2-polig	1009961

4.1 Einsetzen der Röhre in den Röhrenhalter

- Röhre nur bei ausgeschalteten Versorgungsgeräten ein- und ausbauen.
- Fixierschieber des Röhrenhalters ganz zurück schieben.
- Röhre in die Klemmen einsetzen.
- Mittels der Fixierschieber Röhre in den Klemmen sichern.
- Gegebenenfalls Schutzadapter auf die Anschlussbuchsen der Röhre stecken.

4.2 Entnahme der Röhre aus dem Röhrenhalter

- Zum Entnehmen der Röhre Fixierschieber wieder zurück schieben und Röhre entnehmen.

5. Experimentierbeispiele

5.1 Magnetische Ablenkung

- Beschaltung der Röhre gemäß Fig. 2 vornehmen. Dabei den Minuspol der Anodenspannung an die mit Minus gekennzeichnete 4-mm-Buchse am Röhrenhals anschließen.
- Spulen in die entsprechenden Bohrungen im Röhrenhalter einsetzen.

- Hochspannungs-Netzgerät einschalten.
- Spannung an die Spulen anlegen und Strahlverlauf beobachten.

Der Elektronenstrahlverlauf ist kreisförmig, die Ablenkung erfolgt in einer Ebene senkrecht zum magnetischen Feld.

Bei konstanter Anodenspannung verringert sich der Radius der Ablenkung mit Erhöhung des Spulenstroms.

Bei konstantem Spulenstrom vergrößert sich der Radius mit Erhöhung der Anodenspannung, was auf eine höhere Geschwindigkeit hinweist.

Ein Elektron der Masse m und der Ladung e , das sich senkrecht zu einem magnetischen Feld B bewegt, wird durch die Lorentzkraft $B \cdot e \cdot v$ in eine Kreisbahn gezwungen:

$$B \cdot e \cdot v = \frac{m \cdot v^2}{r} \quad (1)$$

mit v = Geschwindigkeit des Elektrons und r = Krümmungsradius.

5.2 Elektrische Ablenkung

- Beschaltung der Röhre gemäß Fig. 3 vornehmen. Dabei den Minuspol der Anodenspannung an die mit Minus gekennzeichnete 4-mm-Buchse am Röhrenhals anschließen.
- Hochspannungs-Netzgerät einschalten.
- Kondensatorspannung einschalten und Strahlverlauf beobachten.

Ein Elektron, das mit der Geschwindigkeit v das elektrische Feld E eines Plattenkondensators mit der Kondensatorspannung U_P und dem Plattenabstand d durchfliegt, wird auf eine Parabelbahn abgelenkt:

$$y = \frac{1}{2} \cdot \frac{e}{m} \cdot \frac{E}{v^2} \cdot x^2 \quad (2)$$

wobei y die lineare Ablenkung über die lineare Distanz x ist.

5.3 Bestimmung von e/m und v

5.3.1 Mittels magnetischer Ablenkung

- Versuchsaufbau gemäß Fig. 2.

Für die von der Anodenspannung U_A abhängige Geschwindigkeit der Elektronen v gilt:

$$v = \sqrt{2 \cdot \frac{e}{m} \cdot U_A} \quad (3)$$

Aus den Gleichungen 1 und 3 folgt für die spezifische Ladung e/m :

$$\frac{e}{m} = \frac{2 \cdot U_A}{(B \cdot r)^2} \quad (4)$$

U_A kann unmittelbar abgelesen werden, B und r lassen sich experimentell bestimmen.

5.3.1.1 Bestimmung von r

Für den Krümmungsradius r des abgelenkten Elektronenstrahls gilt wie aus Fig. 1 ersichtlich:

$$r^2 = x^2 + (r - y)^2$$

daraus folgt:

$$r = \frac{x^2 + y^2}{2 \cdot y} \quad (5)$$

5.3.1.2 Bestimmung von B

Für die magnetische Flussdichte B des Magnetfeldes bei Helmholtzgeometrie des Spulenpaars und dem Spulenstrom I gilt:

$$B = \left(\frac{4}{5}\right)^{\frac{3}{2}} \cdot \frac{\mu_0 \cdot n}{R} \cdot I = k \cdot I \quad (6)$$

wobei k = in guter Näherung 4,2 mT/A
mit $n = 320$ (Windungen) und $R = 68$ mm (Spulenradius).

5.3.2 Mittels elektrischer Ablenkung

- Versuchsaufbau gemäß Fig. 3.

Durch Umstellen der Formel 2 ergibt sich für e/m :

$$\frac{e}{m} = \frac{2y}{E} \frac{v^2}{x^2} \quad (7)$$

wobei $E = \frac{U_P}{d}$

mit U_P = Kondensatorspannung und d = Plattenabstand

5.3.3 Mittels Feldausgleich

- Versuchsaufbau gemäß Fig. 4.
- Hochspannungsnetzgeräte einschalten und den Elektronenstrahl elektrostatisch ablenken.
- Spulen-Netzgerät einschalten und die Spannung so einstellen, dass das magnetische Feld das elektrische Feld ausgleicht und der Strahl nicht mehr abgelenkt wird.

Das magnetische Feld gleicht die Ablenkung des Elektronenstrahls durch das elektrische Feld aus. Es gilt:

$$e \cdot E = e \cdot v \cdot B$$

Daraus folgt für v :

$$v = \frac{E}{B} \quad (8)$$

mit $E = \frac{U_P}{d}$.

Zur Bestimmung von B siehe Punkt 5.3.1.2.

Für e/m gilt:

$$\frac{e}{m} = \frac{1}{2 \cdot U_A} \cdot \left(\frac{E}{B}\right)^2 \quad (9)$$

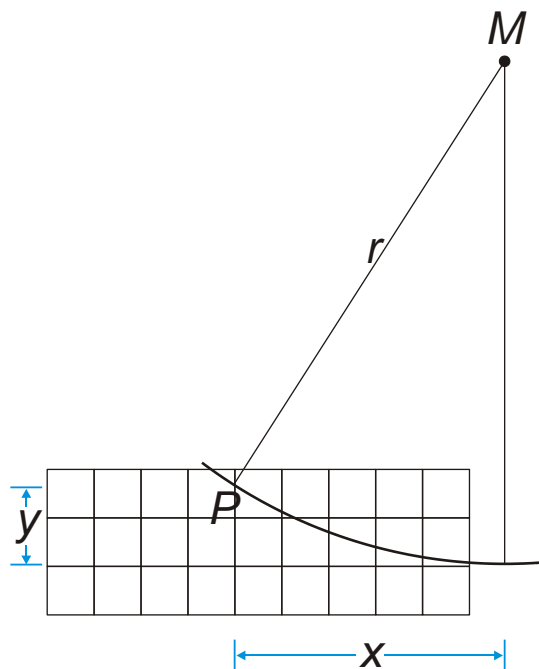


Fig. 1 Bestimmung von r

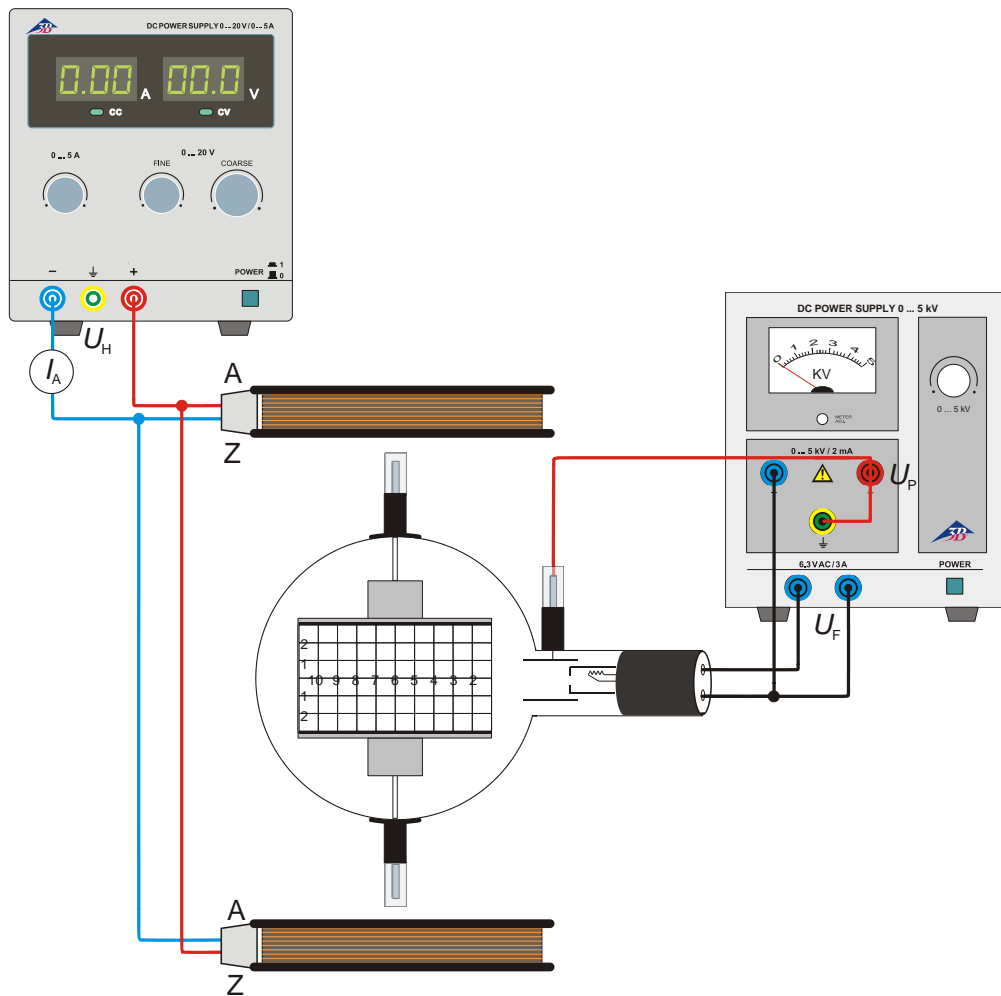


Fig. 2 Magnetische Ablenkung

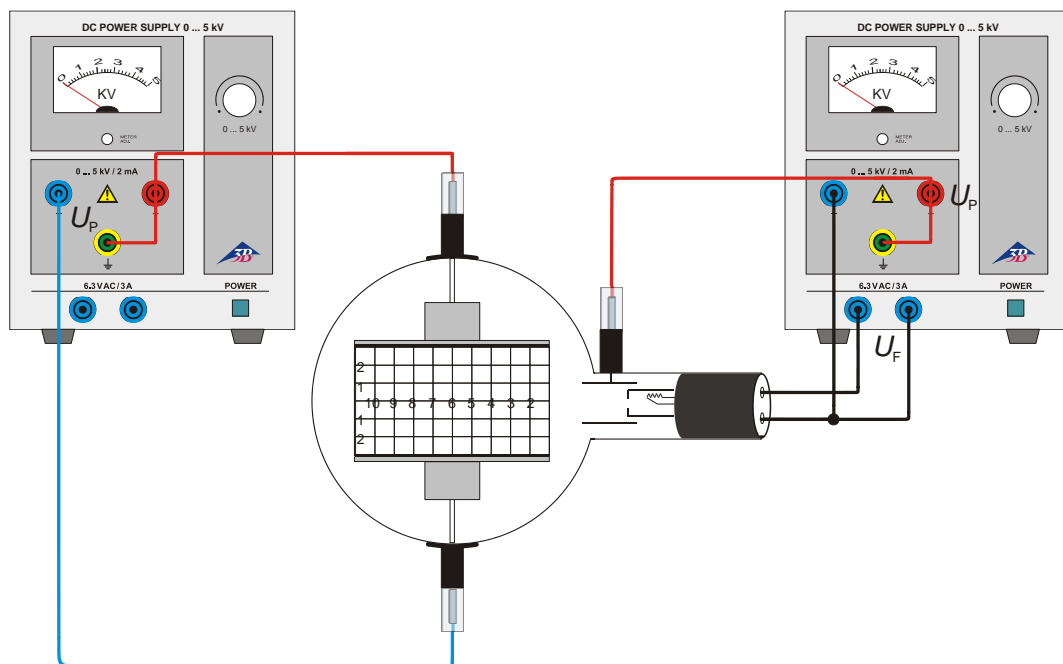


Fig.3 Elektrische Ablenkung

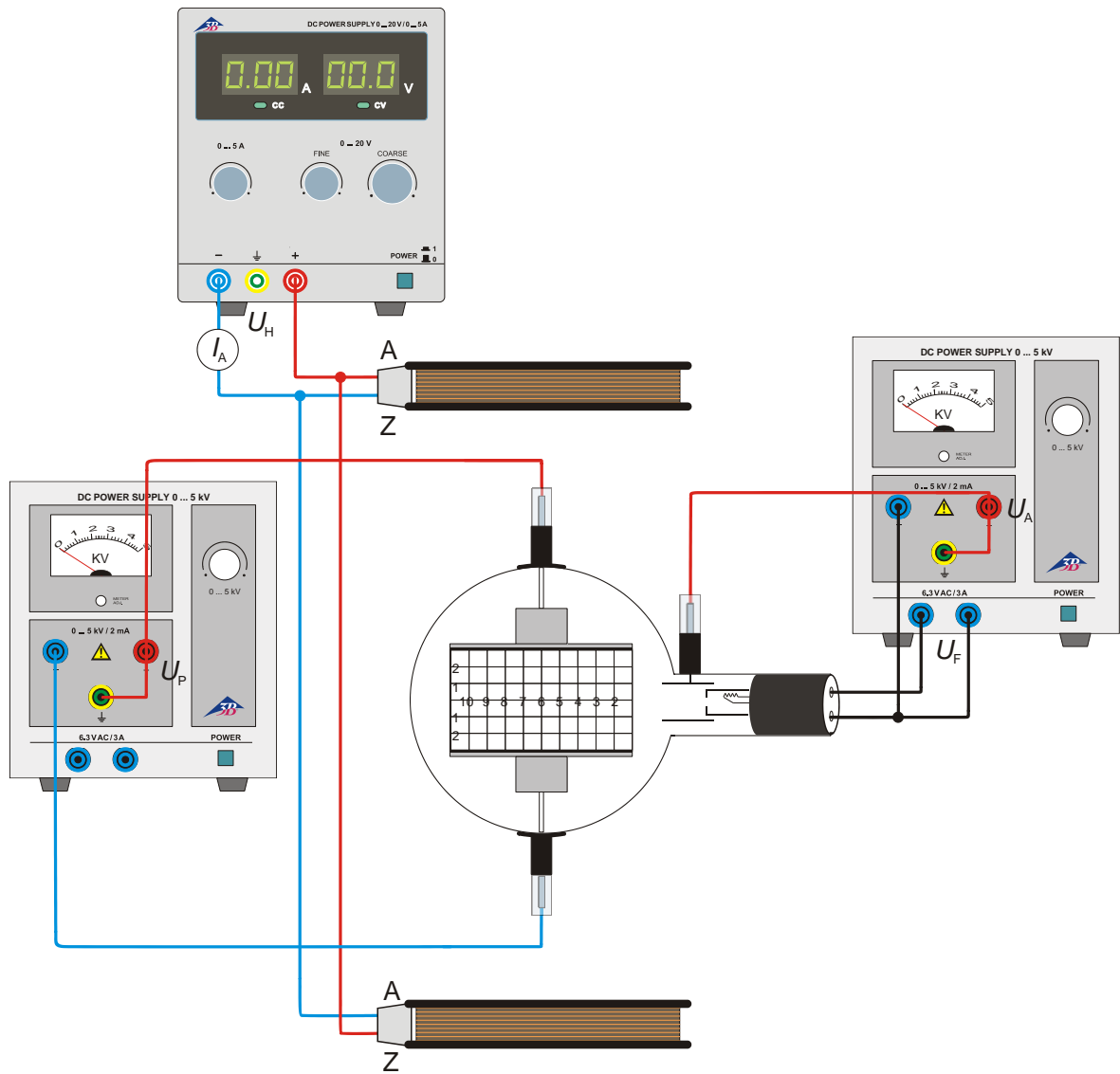


Fig. 4 Bestimmung von e/m mittels Feldausgleich

