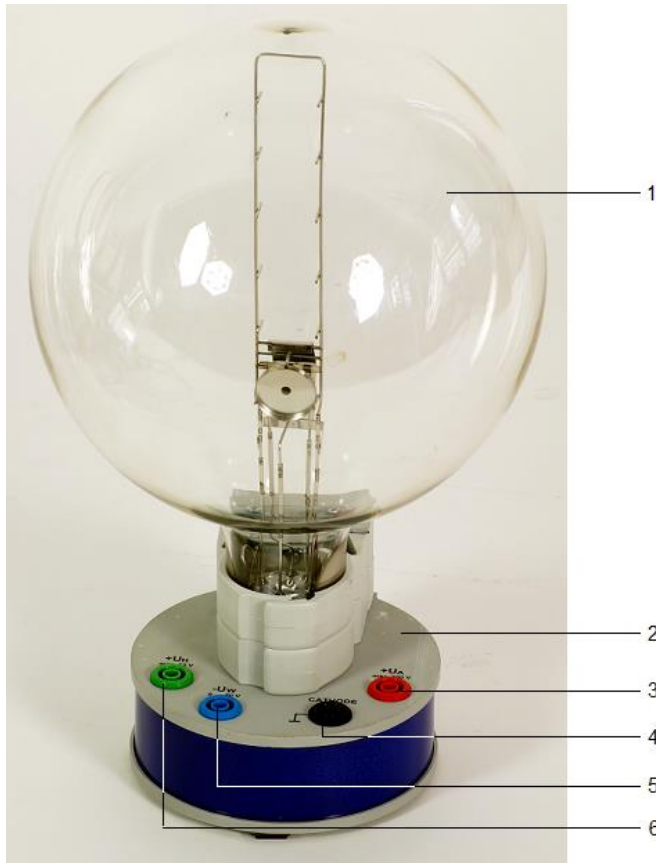


# Fadenstrahlröhre auf Anschlusssockel R 1019957

## Bedienungsanleitung

05/16 ALF



- 1 Fadenstrahlröhre
- 2 Anschlusssockel
- 3 Anschluss für Anode
- 4 Anschluss für Katode
- 5 Anschluss für Wehnelt-Zylinder
- 6 Anschluss für Heizung

### 1. Sicherheitshinweise

Glühkathodenröhren sind dünnwandige, evakuierte Glaskolben. Vorsichtig behandeln: Implosionsgefahr!

- Röhre keinen mechanischen Belastungen aussetzen.

Zu hohe Spannungen, Ströme sowie falsche Kathodenheiztemperatur können zur Zerstörung der Röhre führen.

- Die angegebenen Betriebsparameter einhalten.

Beim Betrieb der Röhre können am Anschlussfeld berührungsfähige Spannungen und Hochspannungen anliegen.

- Für Anschlüsse nur Sicherheits-Experimentierkabel verwenden.
- Schaltungen nur bei ausgeschaltetem Versorgungsgerät vornehmen.
- Röhre nur bei ausgeschaltetem Versorgungsgerät ein- und ausbauen.

Im Betrieb erwärmt sich der Röhrenhals.

- Röhre vor dem Wegräumen abkühlen lassen.

Die Einhaltung der EC Richtlinie zur elektromagnetischen Verträglichkeit ist nur mit den empfohlenen Netzgeräten garantiert.

## 2. Beschreibung

Die Fadenstrahlröhre dient zur Untersuchung der Ablenkung von Elektrodenstrahlen im homogenen Magnetfeld unter Verwendung des Helmholtzspulenpaars (1000906) sowie zur quantitativen Bestimmung der spezifischen Ladung des Elektrons  $e/m$ .

In einem Glaskolben befindet sich die Elektronenkanone, bestehend aus einer indirekt geheizten Oxidkatode, einem Wehneltzylinder und einer Lochanode in einer Neonrestgas-Atmosphäre mit präzise eingestelltem Gasdruck. Die Gasatome werden längs der Elektronenflugbahn ionisiert und es entsteht ein leuchtender, scharf begrenzter Strahl. Eingebaute Messmarken erlauben die parallaxenfreie Bestimmung des Kreisbahndurchmessers des im Magnetfeld abgelenkten Strahls.

Die Fadenstrahlröhre ist auf einem Sockel mit farbigen Anschlussbuchsen montiert. Zum Schutz der Röhre ist im Sockel eine Schutzschaltung installiert, die die Spannung oberhalb der auf dem Röhrensockel angegebenen „Cutoff-Voltage“ (Abschaltspannung) abschaltet. Die Schutzschaltung verhindert, dass eine zu hohe Spannung die Heizung zerstört und sorgt dafür, dass beim Einschalten die Spannung „weich“ hochfährt.

## 3. Technische Daten

Gasfüllung:	Neon
Gasdruck:	$1,3 \times 10^{-5}$ bar
Heizspannung:	5 bis 7 V DC (siehe Angabe „Cutoff-Voltage“ auf dem Röhrensockel)
Heizstrom:	< 150 mA
Wehneltspannung:	0 bis -50 V
Anodenspannung:	200 bis 300 V
Anodenstrom:	< 0,3 mA
Fadenstrahlkreis:	20 bis 120 mm $\varnothing$
Messmarkenabstand:	20 mm
Kolbendurchmesser:	160 mm
Gesamthöhe:	260 mm
Anschlusssockel:	115 x 115 x 35 mm <sup>3</sup>
Masse:	ca. 820 g

## 4. Allgemeine Grundlagen

Auf ein Elektron, das sich mit der Geschwindigkeit  $v$  senkrecht zu einem homogenen Magnetfeld  $B$  bewegt, wirkt senkrecht zur Geschwindigkeit und zum Magnetfeld die Lorentz-Kraft

$$F = e \cdot v \cdot B \quad (1)$$

$e$ : Elementarladung

Sie zwingt das Elektron als Zentripetalkraft

$$F = \frac{m \cdot v^2}{r} \quad (2)$$

$m$ : Elektronenmasse

auf eine Kreisbahn mit dem Radius  $r$ . Daher ist

$$e \cdot B = \frac{m \cdot v}{r} \quad (3)$$

Die Geschwindigkeit  $v$  hängt von der Beschleunigungsspannung  $U$  der Elektronenkanone ab:

$$v = \sqrt{2 \cdot \frac{e}{m} \cdot U} \quad (4)$$

Für die spezifische Ladung des Elektrons gilt somit:

$$\frac{e}{m} = \frac{2 \cdot U}{(r \cdot B)^2} \quad (5)$$

Misst man für verschiedene Beschleunigungsspannungen  $U$  und verschiedene Magnetfelder  $B$  jeweils den Kreisbahnradius  $r$ , so liegen die Messwerte in einem  $r^2 B^2 - 2U$ -Diagramm gemäß Gl. (5) auf einer Ursprungsgeraden mit der Steigung  $e/m$ .

Das Magnetfeld  $B$  wird in einem Helmholtz-Spulenpaar erzeugt und ist proportional zum Strom  $I_H$  durch eine einzelne Spule. Der Proportionalitätsfaktor  $k$  kann aus dem Spulenradius  $R = 147,5$  mm und der Windungszahl  $N = 124$  je Spule berechnet werden:

$$B = k \cdot I_H \text{ mit}$$

$$k = \left(\frac{4}{5}\right)^3 \cdot 4\pi \cdot 10^{-7} \frac{\text{Vs}}{\text{Am}} \cdot \frac{N}{R} = 0,756 \frac{\text{mT}}{\text{A}}$$

Damit sind sämtliche Bestimmungsgrößen für die spezifische Elektronenladung bekannt.

## 5. Zusätzlich erforderliche Geräte

1 DC-Netzgerät 300 V (@230 V) oder 1 DC-Netzgerät 300 V (@115 V) und	1001012 1001011
1 DC-Netzgerät 20 V, 5 A (@230 V) oder 1 DC-Netzgerät 20 V, 5 A (@115 V) oder	1003312 1003311
1 DC-Netzgerät 500 V (@230 V) oder 1 DC-Netzgerät 500 V (@115 V)	1003308 1003307
1 Helmholtz-Spulenpaar	1000906
1 bzw. 2 Analog-Multimeter ESCOLA 30 Sicherheits-Experimentierkabel	1013526

## 6. Bedienung

### 6.1 Aufbau

- Fadenstrahlröhre zwischen die Helmholtzspulen stellen.
- Um den Elektronenstrahl besser beobachten zu können, das Experiment in einem abgedunkelten Raum durchführen.

#### 6.1.1 Betrieb mit dem DC-Netzgerät 300 V

- Beschaltung gemäß Fig. 1 durchführen.
- Voltmeter an den 300-V-Ausgang des Netzgerätes anschließen.
- Spulen gemäß Fig. 2 in Reihe an das DC-Netzgerät 20 V anschließen, so dass beide Spulen gleichsinnig vom Strom durchflossen werden.

#### 6.1.2 Betrieb mit dem DC-Netzgerät 500 V

- Beschaltung gemäß Fig. 4 durchführen.

### 6.2 Justierung des Elektronenbündels

- Heizspannung von z.B. 7,5 V anlegen. (Die Heizspannung muss unter der „Cutoff-Voltage“ liegen.)
- Ca. 1 Minute abwarten bis sich die Temperatur der Heizwendel stabilisiert hat.
- Anodenspannung langsam bis auf max. 300 V erhöhen (der zunächst waagerechte Elektronenstrahl wird durch ein schwaches, bläuliches Licht sichtbar).

- Wehnelt-Spannung so wählen, dass ein möglichst dünnes, scharf begrenztes Strahlenbündel zu sehen ist.
- Schärfe und Helligkeit des Strahlenbündels durch Variation der Heizspannung optimieren.
- Spulenstrom  $I_H$  durch die Helmholtz-Spulen erhöhen und überprüfen, ob der Elektronenstrahl nach oben gekrümmt wird.

Falls keine Krümmung des Elektronenstrahls zu beobachten ist:

- Eine der Spulen umpolen, so dass der Strom gleichsinnig durch beide Spulen fließt.

Falls die Krümmung des Elektronenstrahls nicht nach oben zeigt:

- Zum Umpolen des Magnetfeldes die Anschlusskabel am Netzgerät vertauschen.
- Spulenstrom weiter erhöhen und überprüfen, ob der Elektronenstrahl eine in sich geschlossene Kreisbahn bildet.

Falls die Kreisbahn nicht geschlossen ist:

- Fadenstrahlrohr samt Sockel etwas um die vertikale Achse drehen.

## 7. Experimentierbeispiel

### Bestimmung der spezifischen Ladung des Elektrons $e/m$

- Spulenstrom so wählen, dass der Kreisbahnradius z. B. 5 cm beträgt. Eingestellten Wert notieren.
- Anodenspannung in 20-V-Schritten auf 200 V verkleinern, jeweils den Spulenstrom  $I_H$  so wählen, dass der Radius konstant bleibt. Diese Werte notieren.
- Weitere Messreihen für die Kreisbahnradien 4 cm und 3 cm aufnehmen.
- Zur weiteren Auswertung die Messwerte in einem  $r^2 B^2 - 2U$ -Diagramm auftragen (siehe Fig. 3).

Die Steigung der Ursprungsgeraden entspricht  $e/m$ .

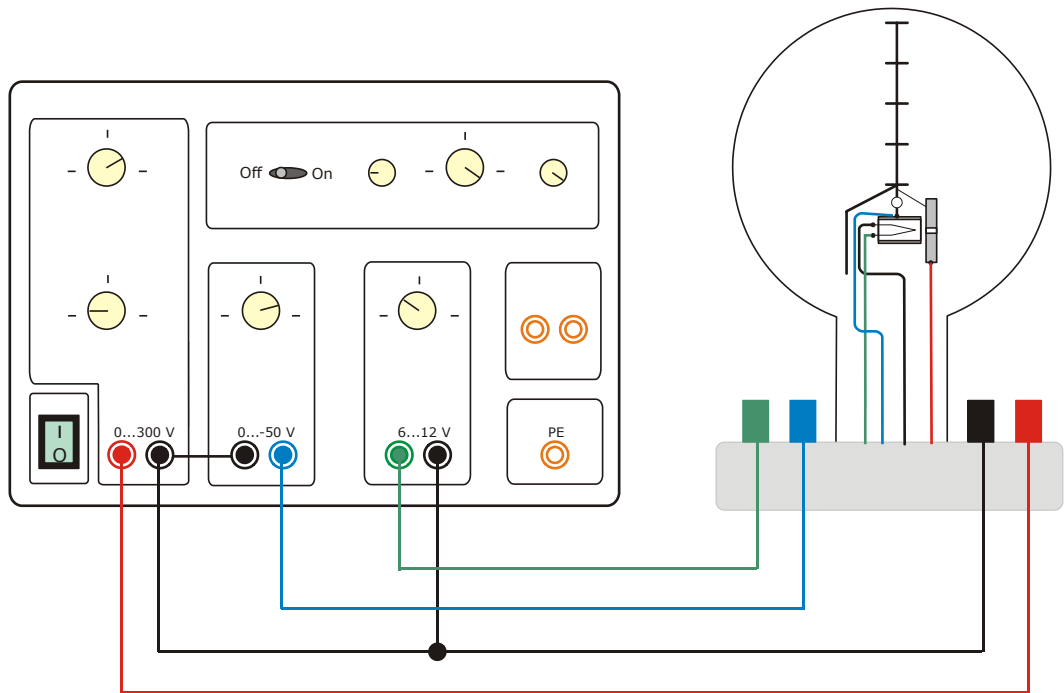


Fig. 1 Anschluss der Fadenstrahlröhre an das DC-Netzgerät 300 V

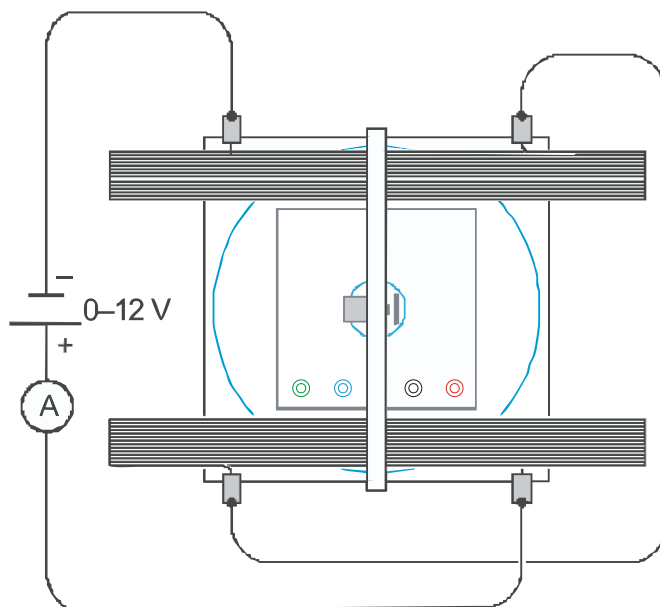


Fig. 2 Beschaltung der Helmholtz-Spulen

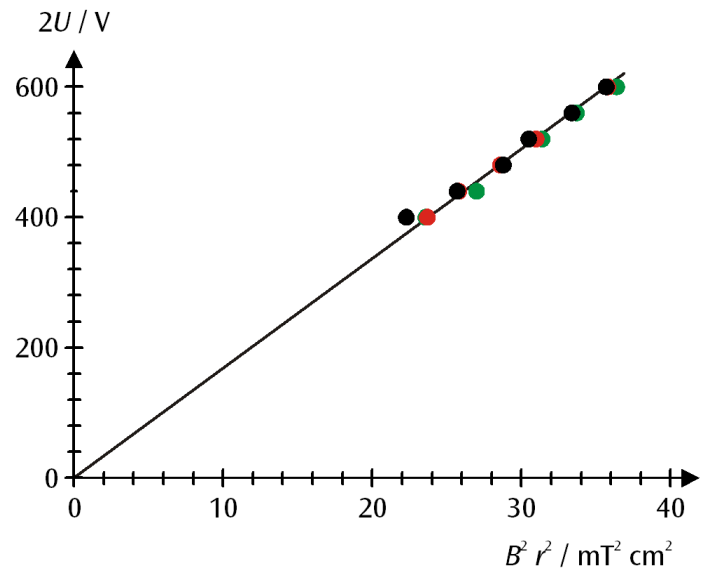


Fig. 3  $r^2 B^2$ - $2U$ -Diagramm der Messwerte (schwarz:  $r = 5 \text{ cm}$ , rot:  $r = 4 \text{ cm}$ , grün:  $r = 3 \text{ cm}$ )

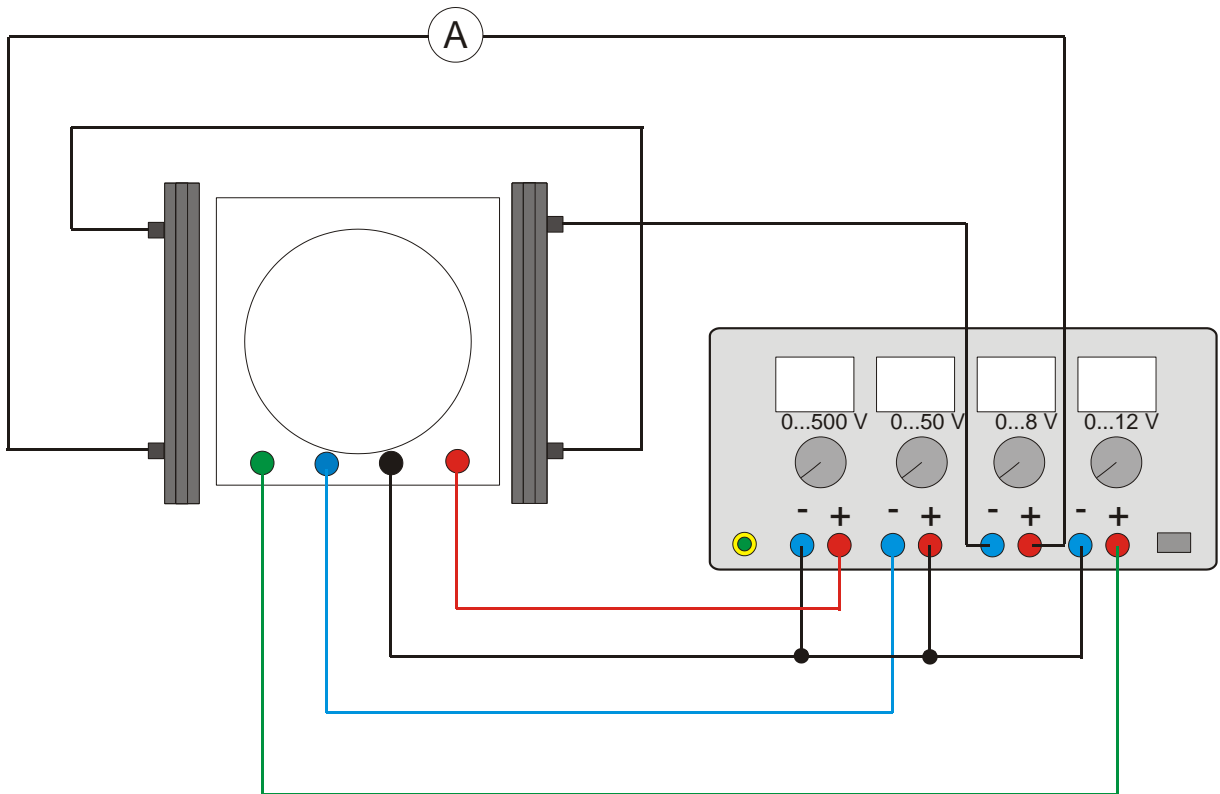


Fig. 4 Anschluss der Fadenstrahlröhre an das DC-Netzgerät 500 V