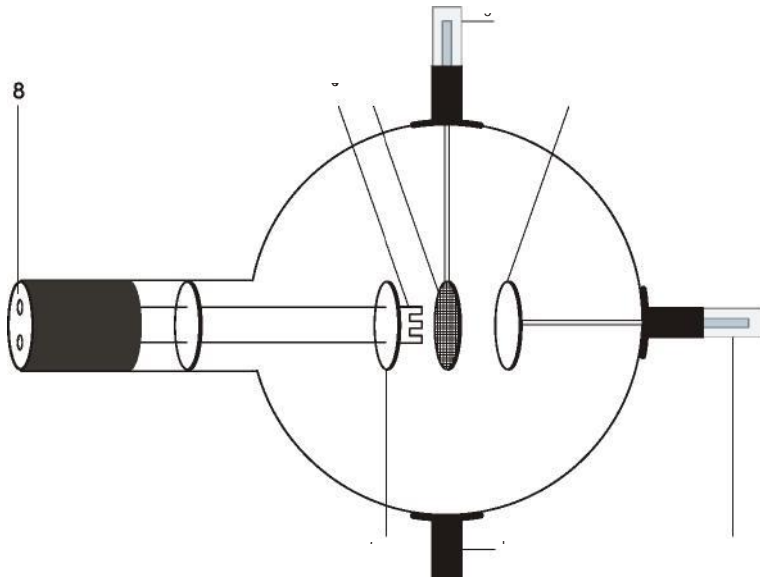


Triode D 1000647

Bedienungsanleitung

10/15 ALF



- 1 Halter
- 2 4-mm-Steckerstift zum Anschluss der Anode
- 3 Anode
- 4 Gitter
- 5 Halter mit 4-mm-Steckerstift zum Anschluss des Gitters
- 6 Heizwendel
- 7 Kathodenplatte
- 8 4-mm-Buchsen zum Anschluss von Heizung und Kathode

1. Sicherheitshinweise

Glühkathodenröhren sind dünnwandige, evakuierte Glaskolben. Vorsichtig behandeln: Implosionsgefahr!

- Röhre keinen mechanischen Belastungen aussetzen.
- Verbindungskabeln keinen Zugbelastungen aussetzen.
- Röhre nur in den Röhrenhalter D (1008507) einsetzen.

Zu hohe Spannungen, Ströme sowie falsche Kathodenheiztemperatur können zur Zerstörung der Röhre führen.

- Die angegebenen Betriebsparameter einhalten.

Beim Betrieb der Röhren können am Anschlussfeld berührungsfähliche Spannungen und Hochspannungen anliegen.

- Schaltungen nur bei ausgeschalteten Versorgungsgeräten vornehmen.
- Röhren nur bei ausgeschalteten Versorgungsgeräten ein- und ausbauen.

Im Betrieb wird der Röhrenhals erwärmt.

- Röhre vor dem Ausbau abkühlen lassen.

Die Einhaltung der EC Richtlinie zur elektromagnetischen Verträglichkeit ist nur mit den empfohlenen Netzgeräten garantiert.

2. Beschreibung

Die Triode ermöglicht grundlegende Experimente zum Edisoneffekt (glühelektrischer Effekt), die Bestimmung der negativen Polarität der Elektronenladung, die Aufnahme der Kennlinien einer Triode sowie die Erzeugung von Kathodenstrahlen (Modell einer „Elektronenkanone“). Des Weiteren sind Untersuchungen zur technischen Anwendung der Triode als Verstärker und zur Erzeugung ungedämpfter Schwingungen in LC-Kreisen möglich.

Die Triode ist eine Hochvakuum-Röhre mit einem Heizfaden (Kathode) aus reinem Wolfram, einer runden Metallplatte (Anode) und einem dazwischen liegenden Drahtgitter in einer durchsichtigen Glaskugel. Kathode, Anode und Drahtgitter sind parallel zueinander angeordnet. Diese planare Bauform entspricht dem herkömmlichen Triodensymbol. Eine an einer der Heizfadenzuführungen befestigte runde Metallplatte sorgt für ein gleichförmigeres elektrisches Feld zwischen Kathode und Anode.

3. Technische Daten

Heizspannung:	max. 7,5 V
Heizstrom:	ca. 3 A
Anodenspannung:	max. 500 V
Anodenstrom:	U_A 400 V und U_F 6,3 V U_G 0 V, I_A ca. 0,4 mA U_G +8 V, I_A ca. 0,8 mA U_G -8 V, I_A ca. 0,04 mA
Gitterspannung:	max. \pm 10 V
Glaskolben:	ca. 130 mm \varnothing
Gesamtlänge:	ca. 300 mm

4. Bedienung

Zur Durchführung der Experimente mit der Triode sind folgende Geräte zusätzlich erforderlich:

1 Röhrenhalter D	1008507
1 DC Netzgerät 500 V (115 V, 50/60 Hz)	1003307 oder
1 DC Netzgerät 500 V (230 V, 50/60 Hz)	1003308
1 Analog Multimeter AM51	1003074

Zusätzlich empfohlen:
Schutzadapter, 2-polig 1009961

4.1 Einsetzen der Röhre in den Röhrenhalter

- Röhre nur bei ausgeschalteten Versorgungsgeräten ein- und ausbauen.
- Fixierschieber des Röhrenhalters ganz zurück schieben.
- Röhre in die Klemmen einsetzen.
- Mittels der Fixierschieber Triode in den Klemmen sichern.
- Gegebenenfalls Schutzadapter auf die Anschlussbuchsen der Röhre stecken.

4.2 Entnahme der Röhre aus dem Röhrenhalter

- Zum Entnehmen der Röhre Fixierschieber wieder zurück schieben und Röhre entnehmen.

5. Experimentierbeispiele

5.1 Erzeugung von Ladungsträgern durch eine Glühkathode (Edison-effekt) sowie Bestimmung der Polarität der emittierten Ladungsträger

- Schaltung gemäß Fig. 1 vornehmen. Dabei den Minuspol der Anodenspannung an die mit Minus gekennzeichnete 4-mm-Buchse am Röhrenhals anschließen.
- Anodenspannung U_A von ca. 400 V wählen.

Bei einer Gitterspannung U_G von 0 V fließt ein Anodenstrom I_A von ca. 0,4 mA.

- Gitterspannung von +10 V bzw. -10 V einstellen.

Liegt am Gitter eine positive Spannung gegenüber der Kathode, erhöht sich der Anodenstrom I_A wesentlich. Ist das Gitter negativ gegenüber der Kathode, verringert sich I_A .

Ein glühender Heizdraht erzeugt Ladungsträger. Strom fließt zwischen Kathode und Anode. Aus dem gefundenen Sachverhalt, dass ein negativ geladenes Gitter den Stromfluss verringert, ein positiv geladenes Gitter dagegen den Stromfluss erhöht, lässt sich schließen, dass die Ladungsträger eine negative Polarität besitzen.

5.2 Aufnahme der Trioden-Kennlinien

- Schaltung gemäß Fig. 1 vornehmen. Dabei den Minuspol der Anodenspannung an die mit Minus gekennzeichnete 4-mm-Buchse am Röhrenhals anschließen.
- $I_A - U_A$ - Kennlinien: Für konstante Gitterspannungen Anodenstrom in Abhängigkeit der Anodenspannung bestimmen und Wertepaare grafisch darstellen (siehe Fig. 2).
- $I_A - U_G$ - Kennlinien: Für konstante Anodenspannungen Anodenstrom in Abhängigkeit der Gitterspannung bestimmen und Wertepaare grafisch darstellen (siehe Fig. 2).

5.3 Erzeugung von Kathodenstrahlen

- Schaltung gemäß Fig. 3 vornehmen, so dass Gitter und Kathode eine Diode repräsentieren. Dabei den Minuspol der Anodenspannung U_A an die mit Minus gekennzeichnete 4-mm-Buchse am Röhrenhals anschließen.
- Anodenspannung U_A in Schritten von 10 V bis 80 V erhöhen. Dabei den über die Anode fließenden Strom messen.

Bei höheren Spannungen nimmt der Strom ab, da das positiv geladene Gitter die Elektronen einfängt und so der über das Gitter abfließende Strom zunimmt. Spannungen über 100 V können das Gitter zerstören.

Die von einer Spannung zwischen Kathode und Gitter beschleunigten Elektronen, lassen sich hinter dem Gitter nachweisen (Kathodenstrahlen). Mit der Beschleunigungsspannung wächst die Stromstärke, die ein Maß für die Anzahl der Elektronen ist.

5.4 Die Triode als Verstärker

Folgende Geräte sind zusätzlich erforderlich:

1 AC/DC Netzgerät 0 - 12 V (115 V, 50/60 Hz) 1001006

oder

1 AC/DC Netzgerät 0 - 12 V (230 V, 50/60 Hz) 1001007

1 Widerstand 1 Mo

1 Oszilloskop

- Schaltung gemäß Fig. 4 vornehmen. Dabei den Minuspol der Anodenspannung an die mit Minus gekennzeichnete 4-mm-Buchse am Röhrenhals anschließen.
- Anodenspannung U_A von ca. 300 V wählen.

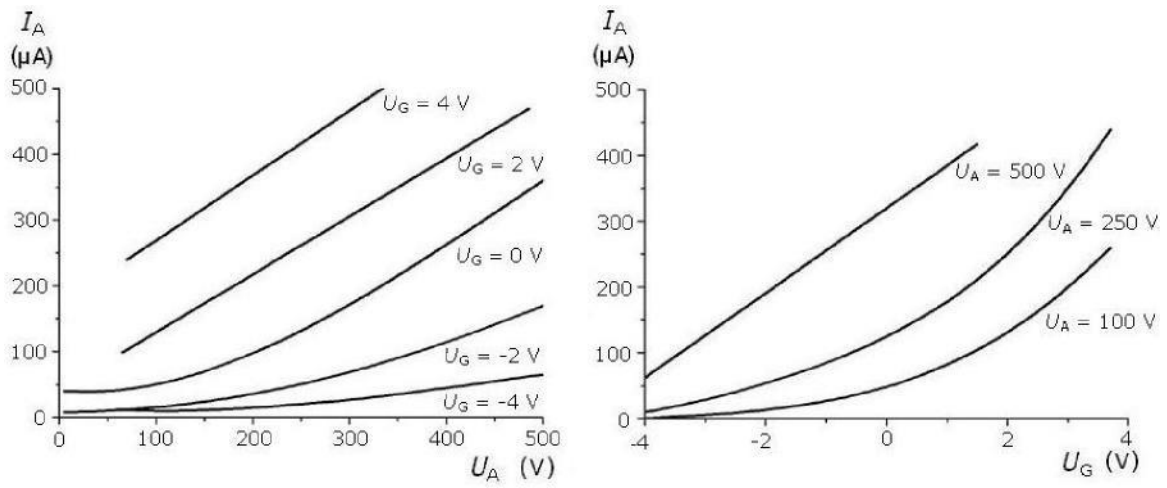


Fig. 2 Trioden-Kennlinien

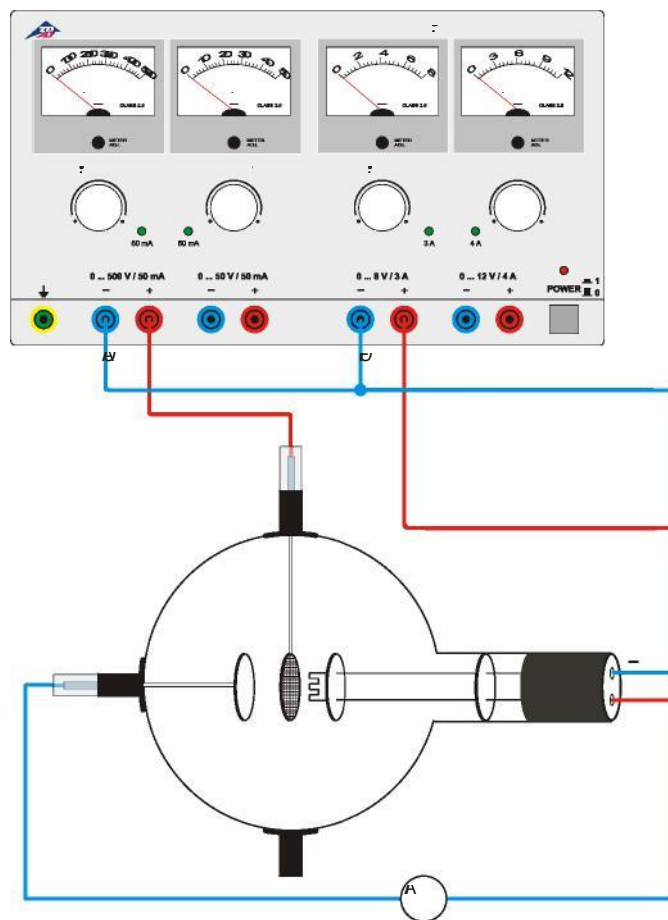


Fig. 3 Erzeugung von Kathodenstrahlen

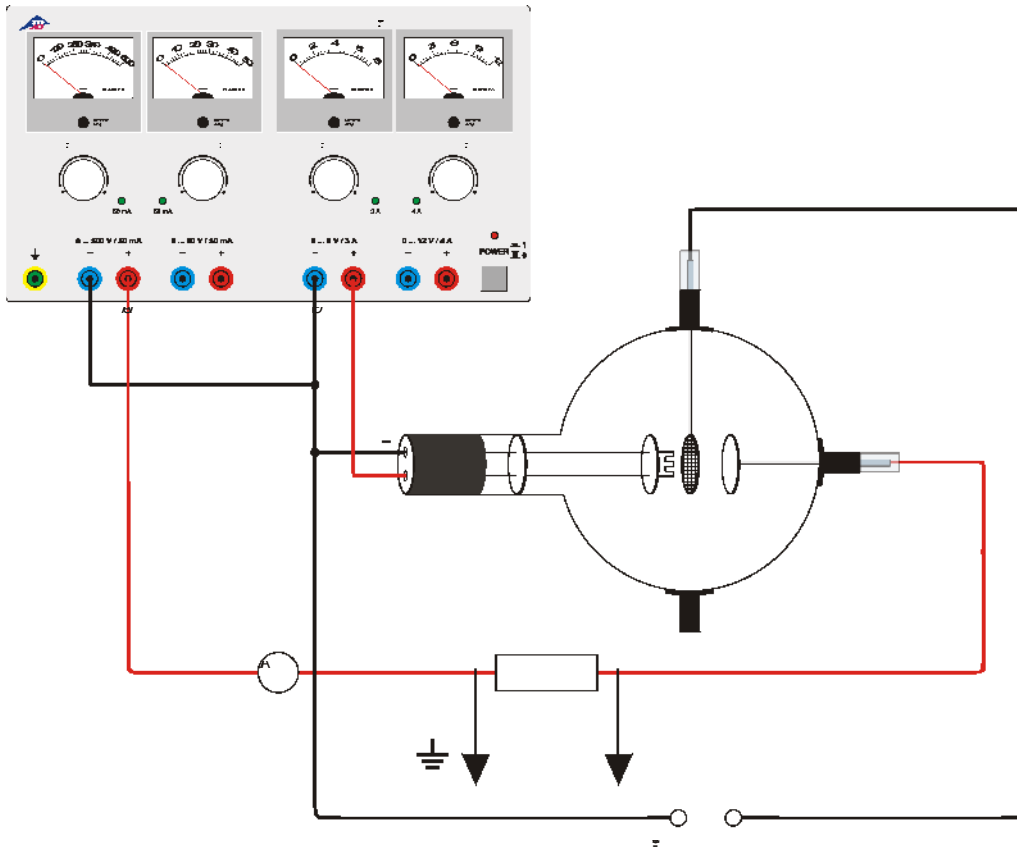


Fig. 4 Triode als Verstärker

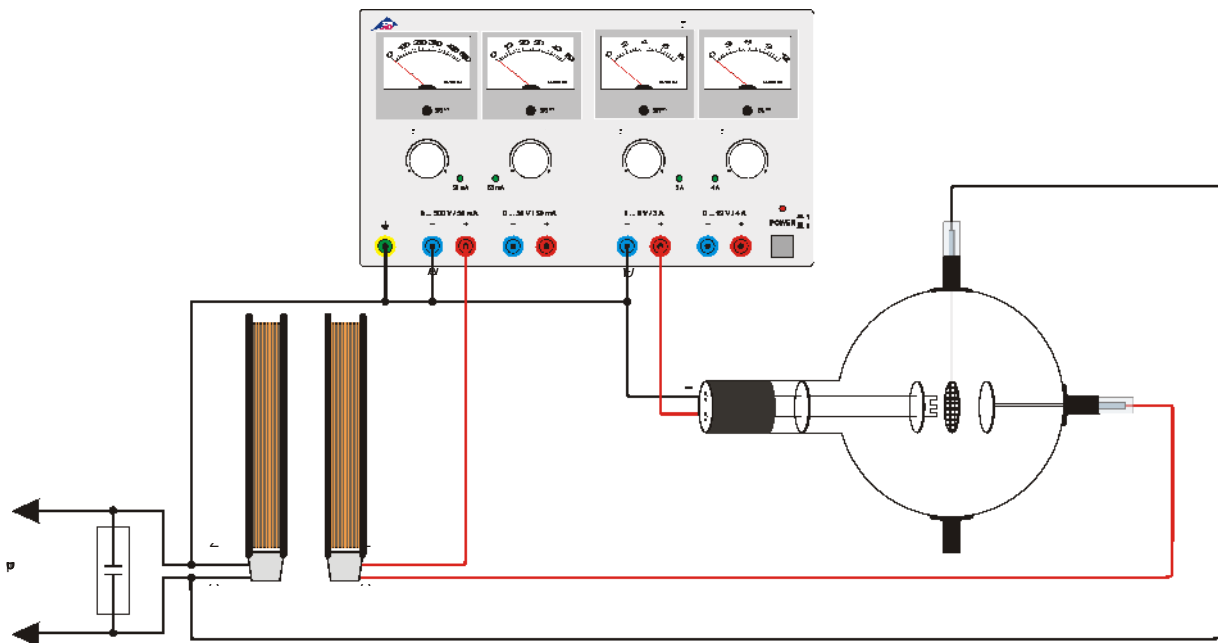


Fig. 5 Erzeugung ungedämpfter LC-Schwingungen

