

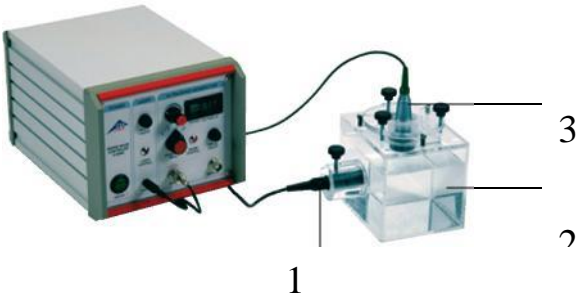
Ultraschall-cw-Generator U10006

Laserdiode zum Debye-Sears-Effekt U10007

Probengefäß U10008

Bedienungsanleitung

8/03 ALF



- 1 *Laserdiode*
- 2 *Probengefäß*
- 3 *Ultraschallsonde*

Ultraschallgenerator mit Zubehör für den Debye-Sears-Versuch und zur Darstellung stehender Ultraschallwellen.

Sicherheitshinweise

Lesen Sie vor Inbetriebnahme des Ultraschallgenerators und des Zubehörs die folgenden Hinweise zu Ihrer eigenen sowie zur Betriebssicherheit des Gerätes aufmerksam durch.

- Die Öffnungsschlitze am Gerät dienen der Belüftung und sollten unbedingt freigehalten werden, um einer Überhitzung des Gerätes vorzubeugen. Es wird empfohlen, die am Gerät vorhandenen Aufstellfüße zu benutzen.
- Überprüfen Sie vor Inbetriebnahme des Geräts, ob die am Gerät eingestellte Netzspannung mit der tatsächlichen Netzspannung übereinstimmt. Achten Sie weiterhin darauf, dass die angegebenen Sicherungswerte einzuhalten sind.
- Versuchen Sie niemals, Gegenstände durch die Öffnungen am Gerät einzuführen, da es zu Kurzschlüssen oder Stromschlägen kommen kann.
- Verwenden Sie zum Anschluss an den Eingang „PROBE“ nur die Ultraschallsonden der Firma 3B. Vorsicht, es liegen Spannungen bis zu 70 V an.
- Betreiben Sie den Ultraschallsonde nicht längere Zeit ohne Kontakt zu einer Flüssigkeit, da es zur Überhitzung und damit zur Zerstörung der Sonde kommen kann.

- Schalten Sie die Laserdiode U10007 nicht ein, wenn sich Personen in Strahlrichtung befinden. Es handelt sich um einen Klasse II Laser mit < 1 mW Leistung. Nicht in den Laserstrahl blicken bzw. den Laser auf andere Personen oder Lebewesen richten.
- Achtung Leistungsultraschall! Schallsonde nicht an Personen oder anderen Lebewesen anwenden.

Inhaltsverzeichnis

1. Einführung	2
2. Bedienung	2
2.1 Bedienelemente Ultraschallgenerator	2
2.2 Aufbau des Probengefäßes	3
2.3 Linse auf Glasträger	3
2.4 Laserdiode	3
3. Versuchshinweise	3
3.1 Allgemeine Versuchshinweise	3
3.2 Debye-Sears-Effekt	4
3.3 Projektion stehender Ultraschallwellen	4
4. Technische Daten	5
4.1 Ultraschallgenerator	5
Ultraschallsonde	5
4.2 Probengefäß	5
Linse auf Glasträger	5
4.3 Laserdiode	5

1. Einführung

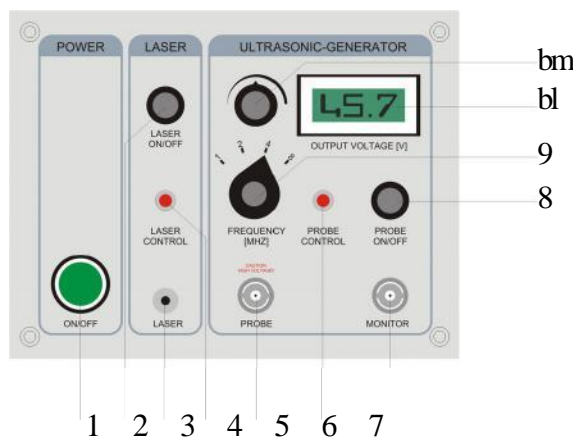
Im Jahre 1932 wurde von Debye und Sears erstmals gezeigt, dass Licht beim Durchgang durch eine zu hochfrequenten Schwingungen angeregte Flüssigkeit eine Beugung erfährt. Die Dichtemaxima und -minima einer stehenden Welle wirken dabei wie die Gitterelemente eines optischen Beugungsgitters. Die Gitterkonstante entspricht dann der Wellenlänge des Ultraschalls und hängt damit von dessen Frequenz und der Schallgeschwindigkeit des durchschallten Mediums ab. Mit dem cw-Ultraschallgenerator, der dazugehörigen breitbandigen Ultraschallsonde und dem Probengefäß mit Justiereinrichtung sowie integrierter Laserhalterung ist erstmals ein Gerät vorhanden, mit dem dieses Phänomen einfach und kompakt den Auszubildenden an Schulen und Hochschulen demonstriert werden kann.

Dabei lassen sich sowohl die Frequenzabhängigkeit (4 verschiedene Frequenzen) demonstrieren, als auch die Wellenlänge des Ultraschalls in verschiedenen Flüssigkeiten und damit die Schallgeschwindigkeit bestimmen.

Des Weiteren ist eine Projektion der stehenden Ultraschallwelle möglich, indem eine optische Linse zwischen Laserquelle und Ultraschallwelle gebracht wird und damit die stehende Welle von einem divergenten Laserstrahl durchstrahlt wird.

2. Komponenten

2.1 Bedienelemente Ultraschallgenerator



- 1 Netzschalter
 - 2 An-/Ausschalter Laser
 - 3 Anschlussbuchse Laser
 - 4 Kontrollleuchte Laser
 - 5 Anschlussbuchse Ultraschallsonde
 - 6 Kontrollleuchte Ultraschallsonde
 - 7 Monitorausgang
 - 8 An-/Ausschalter Ultraschall
 - 9 Frequenzwählschalter bl
- Spannungsanzeige bm
Spannungseinstellung

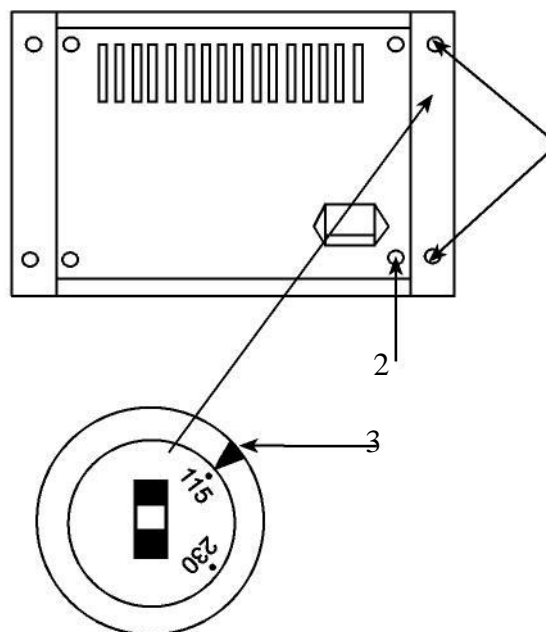
Der Ultraschallgenerator erlaubt die Erzeugung kontinuierlicher (continuous wave - cw) Schallwellen mit hoher Leistung. Die Schallleistung wird über die zwischen 5 und 65 Volt einstellbare Sendespannung **bm** geregelt. Die Anzeige erfolgt über ein LCD-Display **bl**. Die Sendespannung ist getrennt abschaltbar **8**. Es können vier Sendefrequenzen (1, 2, 4 und 8 MHz) **9** vorgegeben werden. Über einen zusätzlichen Monitorausgang **7** ist mit Hilfe eines Oszilloskops oder Frequenzzählers die exakte Bestimmung der Sendefrequenz möglich. Für die Spannungsversorgung der Laserdiode steht ein entsprechender Ausgang **3** zur Verfügung, der ebenfalls separat abgeschaltet **2** werden kann.

Netzspannungseinstellung

Der Ultraschallgenerator kann wahlweise mit 230 V oder 115 V Netzspannung betrieben werden. Der Spannungswahlschalter befindet sich an der Rückseite des Gehäuses verdeckt unter der rechten Rückwandverkleidung. Die Einstellung erfolgt mittels eines Schraubendrehers (siehe Abbildung). Bei Veränderung des eingestellten Netzspannungswertes ist auch gleichzeitig die Sicherung auszutauschen. Für eine Netzspannung von 115 V ist die Sicherung T630 mA bzw. für eine Netzspannung von 230 V die Sicherung T 315 mA.

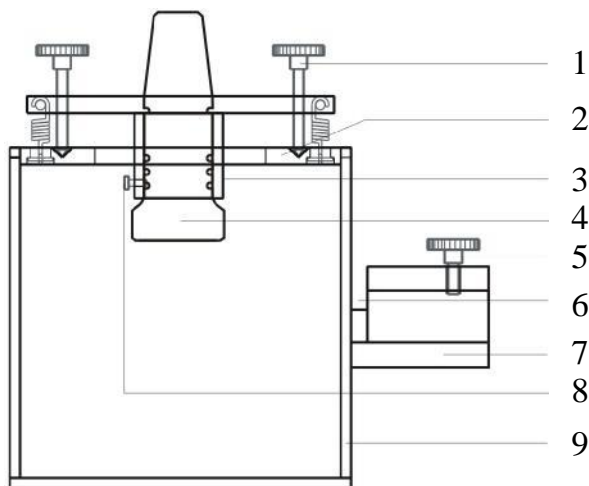
Achtung:

- Vor Änderung der Netzspannungseinstellung Netzkabel aus der Steckdose ziehen!
- Das Gerät muss spannungslos sein!



- 1 Zwei Schrauben der rechten Rückwandverkleidung lösen und Verkleidung abnehmen. Spannungswahlschalter wird sichtbar.
- 2 Sicherung
Netzspannung 115 V T 630 mA
Netzspannung 230 V T 315 mA
- 3 Pfeil zeigt auf den gültigen Spannungswert.
Mit Schraubendreher im Schlitz umstellen.

2.2 Aufbau des Probengefäßes (U10008)



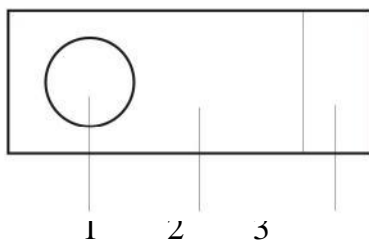
- 1 Justierschrauben für Ultraschallsonden-Justierung
- 2 Deckel
- 3 Sondenhalterung
- 4 Ultraschallsonde (im Lieferumfang von U10006)
- 5 Feststellschraube für Laserdiode
- 6 Einstellschlitz für Linsenhalterung
- 7 Dioden-Laserhalterung
- 8 Feststellschraube für Ultraschallsonde
- 9 Glasgefäß

Die Erzeugung von stehenden Wellen erfolgt in einem speziellen Probengefäß, mit dessen Sondenhalterung die Ultraschallsonde auf exakt senkrechten Einfall justiert werden kann.

Das Probengefäß besteht aus einem Glasgefäß mit Deckel und Sondenhalterung, Justiermöglichkeit über drei Stellschrauben zur Einstellung einer stehenden Schallwelle sowie senkrecht zur Schallachse angeordneter Laserhalterung mit Linsenaufnahme zum Debye-Sears-Effekt und der Ultraschall-Wellenprojektion.

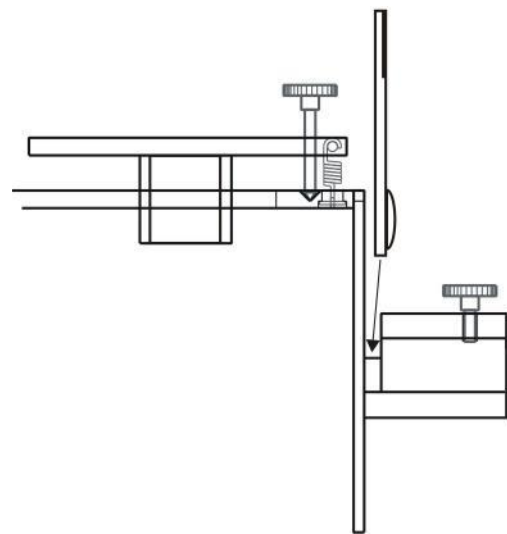
2.3 Linse auf Glasträger

Eine plankonvexe Linse ist auf einen rechteckigen Träger aus Glas aufgeklebt, welche für den Projektionsversuch in den Einstellschlitz an der Laserhalterung des Probengefäßes eingesetzt wird.

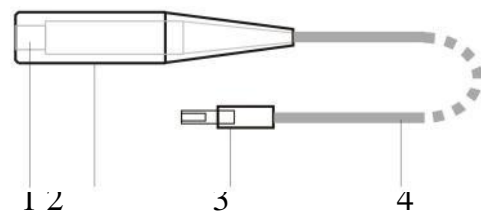


- 1 Plankonvexlinse ($f = 100 \text{ mm}$)
- 2 Glasträger
- 3 Grifffläche

Die folgende Zeichnung zeigt die richtige Platzierung der Linse am Probengefäß:



2.4 Laserdiode (U10007)



- 1 Austrittsfenster Laserstrahl
- 2 Laserdiodenhülle
- 3 Hohlstecker zum Anschluss an Ultraschallgenerator
- 4 Anschlusskabel

Laserdiode der Schutzklasse II zur Durchführung des Debye-Sears-Effekt und der Ultraschallwellen-Projektion in Verbindung mit dem Ultraschallgenerator und dem Probengefäß.

3. Versuchshinweise

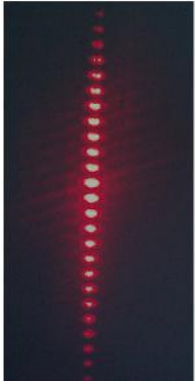
3.1 Allgemeine Versuchshinweise

Folgende Hinweise sollten zum Gelingen des Versuchs beachtet werden:

- Möglichst entgastes Wasser verwenden, da Luftblasen sowohl das Schallfeld als auch den Durchgang des Laserlichtes stören.
- An der Sonde befindliche Luftblasen entfernen.
- Möglichst große Entfernungen zwischen Probengefäß und Projektionswand verwenden.
- Wenn nicht gemessen wird, ist der Ultraschall auszuschalten, um eine Erwärmung der Probenflüssigkeit zu vermeiden.
- Für exakte Messungen die Temperatur bestimmen und vergleichen.

- Bei allen Frequenzen sollten bei höheren Spannungen und guter Ausrichtung der Sonde mindestens 3 Beugungsordnungen sichtbar sein.
- Der Projektionsversuch ist wesentlich kritischer gegen Verkippen der Sonde als die Lichtbeugung. Bei der Projektion müssen deshalb die Bedingungen zum Erzeugen einer stehenden Welle genauer eingehalten werden.

3.2 Debye-Sears-Effekt



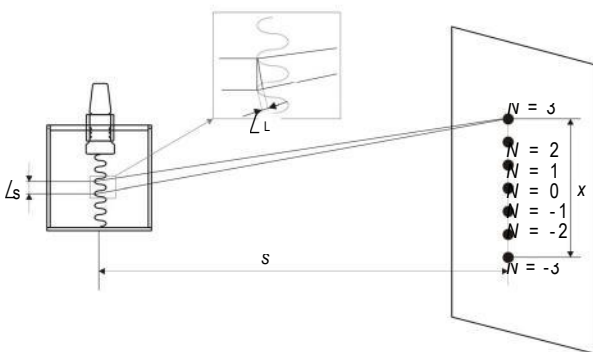
Aus den Beugungsbildern des Debye-Sears-Versuchs (linke Abbildung, 4 MHz in Wasser) für verschiedene Testflüssigkeiten (Wasser, Glycerin, Speiseöl) kann die Wellenlänge der Schallwelle bestimmt und damit die Schallgeschwindigkeit der Flüssigkeit berechnet werden.

Dazu wird die Entfernung zwischen Ultraschallsonde und Beugungsbild s bestimmt. Weiterhin wird die Anzahl der Beugungsordnungen N und der

Abstand zwischen der $-N$ -ten und $+N$ -ten Beugungsordnung x ermittelt. Aus der bekannten Wellenlänge des Laserlichtes λ_L lässt sich dann aus

$$(1) \quad \lambda_s = \frac{2N\lambda_L s}{x}$$

die Wellenlänge des Ultraschalls λ_s berechnen. Zur Bestimmung der einzelnen Größen siehe nachfolgende Abbildung.



Mit der an der Monitorbuchse gemessenen Frequenz des Ultraschalls ν ergibt sich die Schallgeschwindigkeit c in der Flüssigkeit:

$$(2) \quad c = \lambda_s \nu$$

Beispielmessungen:

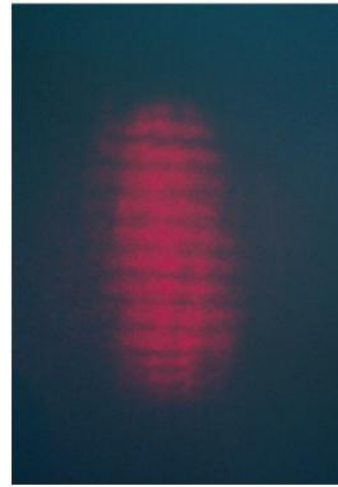
1. Wasser

$\nu = 4 \text{ MHz}$; $s = 2,90 \text{ m}$; $N = 4$; $x = 4,1 \text{ cm}$; $\lambda_L = 650 \text{ nm}$
ergibt: $\lambda_s = 367,8 \text{ }\mu\text{m}$; $c = 1471 \text{ m/s}$
(Tabelle: 1480 m/s bei 20°C)

2. Glycerin

$\nu = 4 \text{ MHz}$; $s = 2,90 \text{ m}$; $N = 2$; $x = 1,6 \text{ cm}$; $\lambda_L = 650 \text{ nm}$
ergibt: $\lambda_s = 471,2 \text{ }\mu\text{m}$; $c = 1885 \text{ m/s}$
(Tabelle: 1900 m/s bei 25°C)

3.3 Projektion stehender Ultraschallwellen

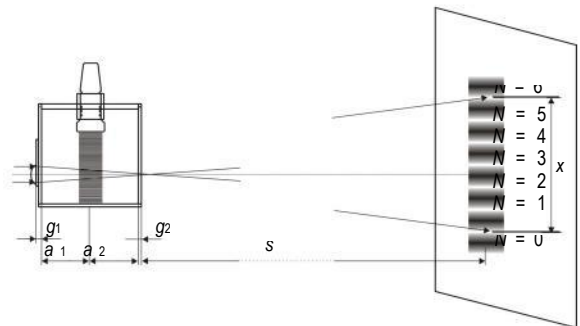


Die direkte Abbildung der stehenden Welle stellt eine interessante

Versuchserweiterung dar. Dabei wird die Schallwelle über eine in den Strahlengang eingefügte Sammellinse mit divergentem Licht durchstrahlt. Auf dem Schirm zeigt sich dann die Dichteverteilung der stehenden Welle als

Helligkeitsmodulation (linke

Abbildung). Zur Bestimmung der Wellenlänge aus dem Verteilungsbild und der Geometrie müssen außer der Brennweite f der Linse in Luft (hier 100 mm) noch Brechkungskorrekturen durch die Glaswände und die Messflüssigkeit berücksichtigt werden (zur Geometrie siehe folgendes Schemata).



Zur exakten Bestimmung der Wellenlänge empfiehlt sich daher die Methode der Lichtbeugung, wie in 3.2 beschrieben. Die exakte Berechnungsvorschrift für die Wellenlänge λ_s aus der Projektionsdarstellung lautet:

$$(3) \quad \lambda_s = \frac{\lambda_L x}{N} \frac{f g_1 a_1}{n_g n_{FL} \left(\frac{1}{\frac{g_1}{a_1} + \frac{g_2}{a_2}} \right)}$$

Der Abstand a_1 zwischen Schallfeld und Glaswand auf der Linsenseite und der Abstand a_2 können näherungsweise mit jeweils der Hälfte des Innenmaßes von 9,6 cm angenommen werden. Die Glasstärken g_1 und g_2 betragen etwa 5 bzw. 4 mm. Die Brechungsindizes n_{FL} der

Messflüssigkeit und n_g des Glases müssen bestimmt oder aus Tafelwerken entnommen werden.

N ist die Anzahl der Helligkeitsmaxima und x der dazugehörige Abstand.

Die Schallgeschwindigkeit des Mediums ergibt sich nun wieder aus der gemessenen Frequenz ν nach (2).

Achtung:

Eine gute Projektion der stehenden Ultraschallwelle lässt sich mit dem Probengefäß (U10008) nur für 4 MHz realisieren. Für 2 MHz und besonders für 1 MHz kommt es destruktiven Überlagerungen der eingestrahnten Ultraschallwellen mit den an der Unterseite des Gefäßbodens reflektierten Ultraschallwellen. Die Laufzeitunterschiede der reflektierten Wellen liegen nur für 4 MHz im Bereich eines Vielfachen der Wellenlänge. Für 8 MHz ist die Amplitude der abgestrahlten Ultraschallwelle zu gering und zusätzlich die Absorption deutlich höher (der Absorptionskoeffizient ist proportional zum Quadrat der Frequenz), so dass es zu keiner deutlich ausgeprägten stehenden Welle kommt.

Beispielmessung:

Wasser:

$a_1 = a_2 = 4,8$ cm; $f = 10$ cm; $n_{FL} = 1,33$; $n_g = 1,45$; $s = 3,03$ m; $\nu = 4$ MHz; $x = 8,9$ cm; $g_1 = 5$ mm; $g_2 = 4$ mm ergibt:
 $\lambda = 397$ μ m; $c = 1590$ m/s
(Tabelle: 1480 m/s bei 20°C)

4. Technische Daten

4.1 Ultraschallgenerator (U10006)

Frequenz: 1, 2, 4, 8 MHz einstellbar
Ausgangssignal: sinusförmig, kontinuierlich einstellbar zwischen 5 V_{SS} bis ca. 65 V_{SS} , abschaltbar, mit Kontrollleuchte rot
Anzeige: 3-stellige LCD, eine Dezimalstelle, Ziffernhöhe 10 mm
Monitorsignal: TTL, Frequenzsignal

Laserausgang: 3 V DC, max. 300 mW an Hohlstecker-Buchse 5,5 mm Aussen- \emptyset , 2,5 mm Innen- \emptyset , abschaltbar, mit Kontrollleuchte rot
Abmessungen: 256 x 86 x 156 mm
Netzspannung: 115/230 V, 50/60 Hz
Leistungsaufnahme: max. 60 VA; 5 VA Leerlaufleistung (Laser und Schall aus)
Absicherung: T 315 mA (230 V) / T 630 mA (115 V)

Ultraschallsonde

Sondendurchmesser: 27 mm
Aktive Fläche: 2 cm²
Kabellänge: 1 m mit BNC-Buchse

4.2 Probengefäß (U10008)

Probengefäß: 100 x 100 x 120 mm
Probenvolumen: ca. 900 ml
Laserhalterung: 17 mm Innendurchmesser
Sondenhalterung: verstellbar, passend für Ultraschallsonde aus U10006

Linse auf Glasträger

Linsenhalterung: 76 mm x 26 mm Glasträger mit angerauter Grifffläche
Linse: plankonvex, $f = 100$ mm (Luft), 16 mm \emptyset

4.3 Laserdiode (U10007)

Strahlfleck: < 6 mm in 3 m Abstand
Wellenlänge: 650 nm
Leistung: < 1 mW, Laserschutzklasse II
Versorgungsspannung: 3 V DC
Stromaufnahme: max. 35 mA
Anschlussstecker: 1 m Kabel mit Hohlstecker 5,5 mm Außen- \emptyset , 2,5 mm Innen- \emptyset
Abmessungen: 80 mm x 17 mm \emptyset