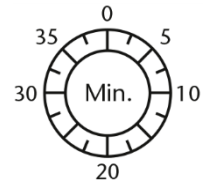


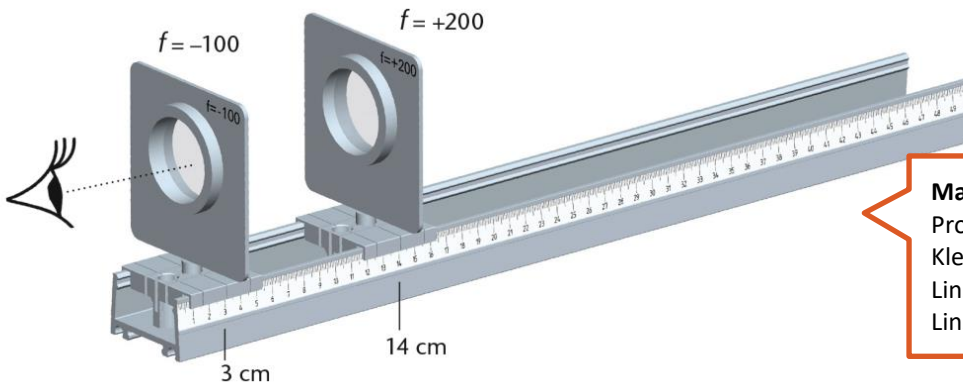
**Arbeitsauftrag**

Erarbeite einen Vortrag über das Erdfernrohr (Fernglas).  
Die folgenden Punkte sollen im Vortrag behandelt werden:

- Stelle das Erdfernrohr vor.
- Demonstriere die grundlegende Funktionsweise anhand des unten dargestellten Experiments.
- Erkläre den Einsatz von Prismen beim Erdfernrohr.
- Diskutiere die Bedeutung von Vergrößerungszahl und Objektivdurchmesser eines Erdfernrohrs.

**Termin:****Vortragsdauer:**

**Verlinkt:**  
Kurzbeschreibung  
Prinzipskizze

**Material**

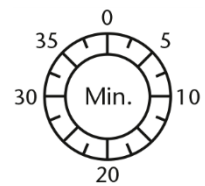
Profilschiene ..... 1  
Klemmschieber (2 x) ..... 11  
Linse,  $f = +200$  mm ..... 13  
Linse,  $f = -100$  mm ..... 16

47530 5 Version 02.00 © Cornelsen Experimenta

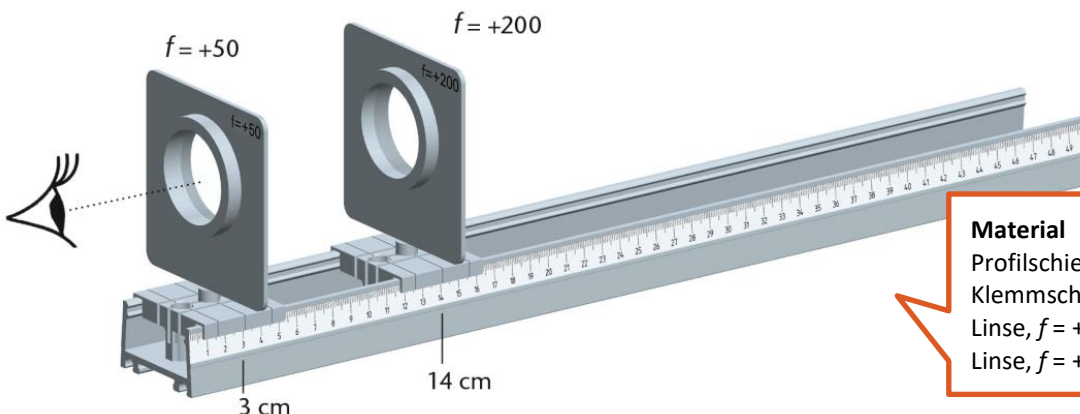
**Arbeitsauftrag**

Erarbeite einen Vortrag über das astronomische Fernrohr.  
Die folgenden Punkte sollen im Vortrag behandelt werden:

- Stelle das astronomische Fernrohr vor.
- Erkläre die Funktionsweise anhand des unten dargestellten Demonstrationsexperiments.
- Erläutere die Funktion des Okulars und Objektivs.
- Vergleiche das astronomische Fernrohr mit dem Spiegelteleskop.

**Termin:****Vortragsdauer:**

**Verlinkt:**  
Kurzbeschreibung  
Prinzipskizze

**Material**

Profilschiene ..... 1  
Klemmschieber (2 x) ..... 11  
Linse,  $f = +200$  mm ..... 13  
Linse,  $f = +50$  mm ..... 15

47530 5 Version 02.00 © Cornelsen Experimenta